



Lámparas LED y transformadores electrónicos

Lámparas LED reflectoras	40
Lámparas LED formas clásicas	44
Lámparas LED Retrofit filamento LED (tipo retro)	47
Lámparas LED Glow DIM	48
Lámparas LED Especiales	49
Lámparas LED SubstiTUBE®	50



Tecnología moderna, innovación y eficiencia: una gran selección y calidad



Características destacables de la nueva gama:

Lámparas clásicas y reflectoras con un diseño tradicional:

- Gama PARATHOM® PRO totalmente expandida y optimizada
- Lámparas reflectoras PAR16 equivalentes hasta 80W
- Lámparas reflectoras MR16 equivalentes a 50W con tamaños más pequeños
- Nueva gama RETROFIT con diseño vintage
- Nueva gama de lámparas AR111 en versión no regulable para aplicaciones estándar
- Lámparas tipo MR11 y R50 regulables
- Lámparas clásicas estándar equivalentes hasta 100W con tamaños compactos
- Lámparas tipo globo en versiones regulable y no regulable

Tubos de LED SubstiTUBE®:

- Primer tubo de LED (modelo HF) compatible con balasto electrónico que cumple con el estándar de seguridad IEC62776
- Tubos de LED con casquillo rotatorio que facilita la configuración exacta del ángulo de apertura
- Eficacia mejorada hasta un 15% en los modelos compatibles con balasto convencional (modelo EM)
- Los modelos EM y HF tienen las mismas especificaciones
- Términos de garantía mejorados para las versiones VALUE y BASIC: 3 y 5 años*
- Todas las versiones Advanced y Basic han sido certificados con el VDE



Fiabilidad y garantía de nuestros productos

- 5 años de garantía* para las PARATHOM® PRO, PARATHOM® Advanced, SubstiTUBE® Advanced y Basic
- 4 años de garantía* para PARATHOM®
- 3 años de garantía* para SubstiTUBE® Value

Puede encontrar más información y los términos y condiciones exactas de garantía en:


www.osram.es/garantias



* De acuerdo a las recomendaciones de funcionamiento de OSRAM. Ver términos y condiciones de garantía en: www.osram.es/garantias



Nuestro producto – el mejor y más versátil

Gama	Info	Características	
PARATHOM® PRO	Gama premium para aplicaciones profesionales	<ul style="list-style-type: none"> – Regulable¹ – Larga vida útil de hasta 45.000 horas – Alta calidad de la luz gracias a su excepcional reproducción cromática superior a $R_a > 90$ – Excepcional binning SDCM < 4 – Hasta más de 1.000.000 de ciclos de encendido – 5 años de garantía² 	
PARATHOM® Advanced	Alta calidad y flexibilidad para todas las aplicaciones regulables	<ul style="list-style-type: none"> – Regulable¹ – Larga vida útil de hasta 30.000 horas – Gran reproducción cromática superior $R_a > 80$ – Gran binning SDCM < 5 – Más de 100.000 ciclos de encendido posibles – 5 años de garantía² 	
PARATHOM®	Para aplicaciones estándar no regulables	<ul style="list-style-type: none"> – Larga vida útil de hasta 30.000 horas – Gran reproducción cromática superior $R_a = 80$ – Más de 100.000 ciclos de encendido – 4 años de garantía² 	
PARATHOM® LED RETROFIT (filamento LED)	Gama de producto RETROFIT con aspecto tradicional retro	<ul style="list-style-type: none"> – Lámparas Clásicas disponibles en versiones clara y mate además de versiones regulable y no regulable. – Lámparas claras con la innovadora tecnología “filamento” de LED – Diseño, dimensiones y flujo luminoso comparables a las lámparas incandescentes o halógenas – Ángulo de apertura de hasta 300° – Vida útil de hasta 15.000 horas – Lámpara reflectora PAR16 con la misma apariencia que una lámpara halógena – Ideal para luminarias decorativas 	
PARATHOM® Advanced GLOWdim	Gama de iluminación más acogedora y regulable	<ul style="list-style-type: none"> – Regulable – Temperatura de color más cálida con un flujo luminoso reducido 2.700-2.000 K – Larga vida media de hasta 25.000 h – 5 años de garantía OSRAM 	
PARATHOM® SPECIAL	Soluciones LED para aplicaciones especiales	<ul style="list-style-type: none"> – OSRAM PARATHOM® SPECIAL T26 para pequeñas lámparas y frigoríficos – OSRAM PARATHOM® SPECIAL PIN G9 para ambientes de iluminación de acento, luminarias decorativas, etc. – OSRAM PARATHOM® SPECIAL PIN G4 para aplicaciones tipo “cielo estrellado” – OSRAM LEDinestra® como reemplazo para tubos incandescentes tradicionales 	
SubstiTUBE®	Lámparas LED como alternativa a tubos fluorescentes³ T8		
Advanced	Para aplicaciones con altos requerimientos lumínicos	<ul style="list-style-type: none"> – Hasta 126 lm/W – Adaptado para aplicaciones industriales, zonas de venta y muchas más (también para aplicaciones con temperaturas ambiente extremas entre -20 °C y +50 °C) – Disponible con casquillos rotatorios, para luminarias con balasto convencional o electrónico – 5 años de garantía² 	
Basic	Para aplicaciones estándar	<ul style="list-style-type: none"> – Hasta 109 lm/W – Para almacenes, parkings, pasillos, etc. – Disponible con casquillos rotatorios y para luminarias con balasto convencional – 5 años de garantía² 	
Value	Gama económica	<ul style="list-style-type: none"> – Hasta 100 lm/W – Para hogares privados, escaleras, garajes y sótanos. – Disponible para luminarias con balasto convencional o electrónico – 3 años de garantía² 	

¹ Las lámparas LED OSRAM pueden funcionar con una amplia variedad de reguladores comerciales; para más detalles, resultados de test de compatibilidad e información técnica de producto, por favor ver www.osram.com/dim

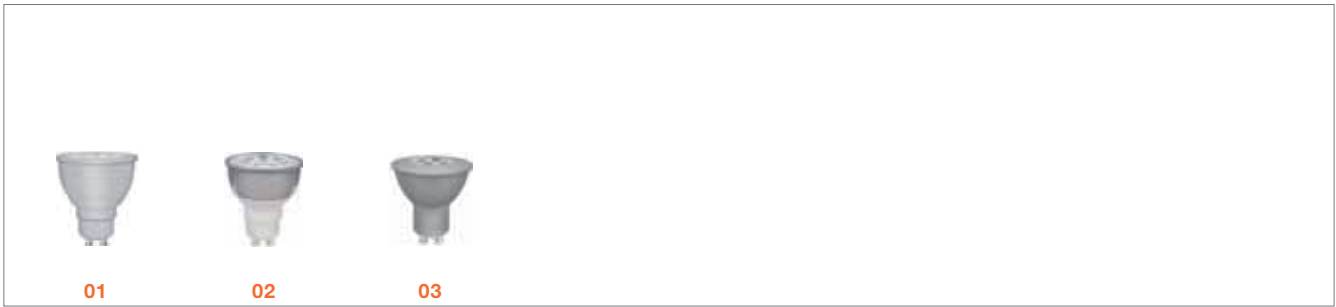
² Ver términos y condiciones de garantía en: www.osram.es/garantías

³ La eficiencia energética y distribución lumínica dependerá del diseño de la luminaria



3^{LED} Lámparas LED y transformadores electrónicos

PARATHOM® PAR 16



Denominación del producto	Número del producto (EAN)	W ¹	Reemplazo para	lm ¹	cd	K	Ra	☉ ²	l [mm]	d [mm]	t [h] ³		No.	Precio base €
---------------------------	---------------------------	----------------	----------------	-----------------	----	---	----	----------------	--------	--------	--------------------	--	-----	---------------

OSRAM PARATHOM® PRO PAR16 regulable² – GU10, 220–240V, 36°, caja (10 uds.)

PRO PAR16 35	4052899944121	5,5	35W	230	565	2.700	90	✓	58	50	35.000	A	01	14,05
PRO PAR16 35	4052899944138	5,5	35W	230	565	3.000	90	✓	58	50	35.000	A	01	14,05
PRO PAR16 35	4052899944145	5,5	35W	230	565	4.000	90	✓	58	50	35.000	A	01	14,05
PRO PAR16 50	4052899944152	5,9	50W	350	850	2.700	90	✓	58	50	35.000	A+	01	17,85
PRO PAR16 50	4052899944169	5,9	50W	350	850	3.000	90	✓	58	50	35.000	A+	01	17,85
PRO PAR16 50	4052899944176	5,9	50W	350	850	4.000	90	✓	58	50	35.000	A+	01	17,85
PRO PAR16 65	4052899944183	7,2	65W	460	1.164	2.700	90	✓	58	50	35.000	A+	02	20,45
PRO PAR16 65	4052899944190	7,2	65W	460	1.164	3.000	90	✓	58	50	35.000	A+	02	20,45
PRO PAR16 65	4052899944206	7,2	65W	460	1.164	4.000	90	✓	58	50	35.000	A+	02	20,45

OSRAM PARATHOM® Advanced PAR16 regulable² – GU10, 220–240V, 36°, caja (10 uds.)

Advanced PAR16 35	4052899943902	3,3	35W	230	565	2.700	80	✓	58	50	25.000	A+	01	8,30
Advanced PAR16 35	4052899943919	3,3	35W	230	565	3.000	80	✓	58	50	25.000	A+	01	8,30
Advanced PAR16 35	4052899943926	3,3	35W	230	565	4.000	80	✓	58	50	25.000	A+	01	8,30
Advanced PAR16 50	4052899943957	5,5	50W	350	850	2.700	80	✓	58	50	25.000	A+	01	10,05
Advanced PAR16 50	4052899943964	5,5	50W	350	850	3.000	80	✓	58	50	25.000	A+	01	10,05
Advanced PAR16 50	4052899943971	5,5	50W	350	850	4.000	80	✓	58	50	25.000	A+	01	10,05
Advanced PAR16 65	4052899943988	5,9	65W	460	1.164	2.700	80	✓	58	50	25.000	A+	01	16,60
Advanced PAR16 65	4052899943995	5,9	65W	460	1.164	3.000	80	✓	58	50	25.000	A+	01	16,60
Advanced PAR16 65	4052899944008	5,9	65W	460	1.164	4.000	80	✓	58	50	25.000	A+	01	16,60
Advanced PAR16 80	4052899944015	7,2	80W	575	1.439	2.700	80	✓	58	50	25.000	A+	02	20,15
Advanced PAR16 80	4052899944022	7,2	80W	575	1.439	3.000	80	✓	58	50	25.000	A+	02	20,15

OSRAM PARATHOM® PAR16 no regulable – GU10, 220–240V, 36°, caja (10 uds.)

Novedad
Novedad

PAR16 35	4052899943797	3,1	35W	230	565	2.700	80	—	58	50	15.000	A++	01	6,45
PAR16 35	4052899943803	3,1	35W	230	565	3.000	80	—	58	50	15.000	A++	01	6,45
PAR16 35	4052899943810	3,1	35W	230	565	4.000	80	—	58	50	15.000	A++	01	6,45
PAR16 50 VALUE	4052899949683	5	50W	350	850	2.700	80	—	54	50	10.000	A+	03	6,20
PAR16 50 VALUE	4052899949676	5	50W	390	900	6.500	80	—	54	50	10.000	A+	03	6,20
PAR16 50	4052899943827	5	50W	350	850	2.700	80	—	58	50	15.000	A+	01	7,40
PAR16 50	4052899943834	5	50W	350	850	3.000	80	—	58	50	15.000	A+	01	7,40
PAR16 50	4052899943841	5	50W	350	850	4.000	80	—	58	50	15.000	A+	01	7,40
PAR16 65	4052899943858	5,5	65W	460	1.164	2.700	80	—	58	50	15.000	A+	01	14,50
PAR16 65	4052899943865	5,5	65W	460	1.164	3.000	80	—	58	50	15.000	A+	01	14,50
PAR16 80	4052899943872	6,7	80W	575	1.439	3.000	80	—	58	50	15.000	A+	02	19,15

OSRAM PARATHOM® PAR16 no regulable – GU10, 220–240V, 120°, caja (10 uds.)

PAR16 35 120°	4052899943889	3,1	35W	200	83	2.700	80	—	58	50	15.000	A+	01	7,65
PAR16 35 120°	4052899943896	3,1	35W	210	83	4.000	80	—	58	50	15.000	A++	01	7,65
PAR16 50 120°	4052899943933	5	50W	310	130	2.700	80	—	58	50	15.000	A+	01	8,30
PAR16 50 120°	4052899943940	5	50W	330	130	4.000	80	—	58	50	15.000	A+	01	8,30

¹ Todos los parámetros técnicos se aplican a la lámpara completa. Debido al complejo proceso de fabricación del LED, los valores de los parámetros especificados representan valores estadísticos. No corresponde necesariamente al valor técnico de cada producto individual, ya que puede haber una pequeña desviación en comparación al valor típico.

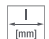

² Las lámparas LED OSRAM pueden funcionar con una amplia variedad de reguladores comerciales; para más detalles, resultados de test de compatibilidad e información técnica de producto, por favor ver www.osram.com/dim

³ L70/B50



PARATHOM® MR16



Denominación del producto	Número del producto (EAN)	W ¹	Reemplazo para	lm ¹	cd	K	R _a	 ²	 ³				No.	Precio base €
---------------------------	---------------------------	----------------	----------------	-----------------	----	---	----------------	---	--	---	---	---	-----	---------------

OSRAM PARATHOM® PRO MR16 regulable² – GU5.3, 12V, 36°, caja (10 uds.)

PRO MR16 20	4052899944039	4,4	20W	230	600	2.700	90	✓	52	50	35.000	A	01	15,30
PRO MR16 20	4052899944046	4,4	20W	230	600	3.000	90	✓	52	50	35.000	A	01	15,30
PRO MR16 20	4052899944053	4,4	20W	230	600	4.000	90	✓	52	50	35.000	A	01	15,30
PRO MR16 35	4052899944060	6,9	35W	350	900	2.700	90	✓	56	50	35.000	A	02	20,45
PRO MR16 35	4052899944077	6,9	35W	350	900	3.000	90	✓	56	50	35.000	A	02	20,45
PRO MR16 35	4052899944084	6,9	35W	350	900	4.000	90	✓	56	50	35.000	A	02	20,45
PRO MR16 43	4052899944091	8,2	43W	500	1.150	2.700	90	✓	56	50	35.000	A	03	23,60
PRO MR16 43	4052899944107	8,2	43W	500	1.150	3.000	90	✓	56	50	35.000	A	03	23,60
PRO MR16 43	4052899944114	8,2	43W	500	1.150	4.000	90	✓	56	50	35.000	A	03	23,60

OSRAM PARATHOM® Advanced MR16 regulable² – GU5.3, 12V, 24°, caja (10 uds.)

Advanced MR16 35	4052899943711	4,9	35W	350	1.500	2.700	80	✓	52	50	25.000	A+	02	13,05
Advanced MR16 50	4052899943759	8,2	50W	621	2.540	2.700	80	✓	56	50	25.000	A+	03	18,95

OSRAM PARATHOM® Advanced MR16 regulable² – GU5.3, 12V, 36°, caja (10 uds.)

Advanced MR16 20	4052899943681	3,3	20W	230	600	2.700	80	✓	52	50	25.000	A+	01	11,85
Advanced MR16 20	4052899943698	3,3	20W	230	600	3.000	80	✓	52	50	25.000	A+	01	11,85
Advanced MR16 20	4052899943704	3,3	20W	230	600	4.000	80	✓	52	50	25.000	A+	01	11,85
Advanced MR16 35	4052899943728	4,9	35W	350	950	2.700	80	✓	52	50	25.000	A+	02	13,05
Advanced MR16 35	4052899943735	4,9	35W	350	950	3.000	80	✓	52	50	25.000	A+	02	13,05
Advanced MR16 35	4052899943742	4,9	35W	350	950	4.000	80	✓	52	50	25.000	A+	02	13,05
Advanced MR16 50	4052899943766	8,2	50W	621	1.430	2.700	80	✓	56	50	25.000	A+	03	18,95
Advanced MR16 50	4052899943773	8,2	50W	621	1.430	3.000	80	✓	56	50	25.000	A+	03	18,95
Advanced MR16 50	4052899943780	8,2	50W	621	1.430	4.000	80	✓	56	50	25.000	A+	03	18,95

OSRAM PARATHOM® MR16 no regulable – GU5.3, 12V, 36°, caja (10 uds.)

Novedad

MR16 20	4052899943582	2,8	20W	230	600	2.700	80	—	52	50	15.000	A++	01	7,70
MR16 20	4052899943605	3,3	20W	230	600	3.000	80	—	52	50	15.000	A+	01	7,70
MR16 20	4052899943612	3,3	20W	230	600	4.000	80	—	52	50	15.000	A+	01	7,70
MR16 35 VALUE	4052899949652	5	35W	350	950	2.700	80	—	47	50	10.000	A+	04	6,80
MR16 35	4052899943629	4,5	35W	350	950	2.700	80	—	52	50	15.000	A+	02	8,20
MR16 35	4052899943636	4,5	35W	350	950	3.000	80	—	52	50	15.000	A+	02	8,20
MR16 35	4052899943643	4,5	35W	350	950	4.000	80	—	52	50	15.000	A+	02	8,20
MR16 50	4052899943650	7,5	50W	621	1.430	2.700	80	—	56	50	15.000	A+	03	17,50
MR16 50	4052899943667	7,5	50W	621	1.430	3.000	80	—	56	50	15.000	A+	03	17,50
MR16 50	4052899943674	7,5	50W	621	1.430	4.000	80	—	56	50	15.000	A+	03	17,50

¹ Todos los parámetros técnicos se aplican a la lámpara completa. Debido al complejo proceso de fabricación del LED, los valores de los parámetros especificados representan valores estadísticos.

No corresponde necesariamente al valor técnico de cada producto individual, ya que puede haber una pequeña desviación en comparación al valor típico.

² Las lámparas LED OSRAM pueden funcionar con una amplia variedad de reguladores comerciales; para más detalles, resultados de test de compatibilidad e información técnica de producto, por favor ver www.osram.com/dlm

³ L70/B50



3^{LED} Lámparas LED y transformadores electrónicos

PARATHOM® MR11, AR111



Denominación del producto	Número del producto (EAN)	W ¹	Reemplazo para	lm ¹	cd	K	Ra	2	l [mm]	d [mm]	t [h] ³	8	No.	Precio base €
---------------------------	---------------------------	----------------	----------------	-----------------	----	---	----	---	--------	--------	--------------------	---	-----	---------------

OSRAM PARATHOM® Advanced MR11 regulable² – GU4, 220–240V, 30°, caja (10 uds.)

Advanced MR11 20 30°	4052899938687	3,1	20W	184	500	2.700	≥80	✓	39	35	25.000	A+	01	16,70
----------------------	---------------	-----	-----	-----	-----	-------	-----	---	----	----	--------	----	----	--------------

OSRAM PARATHOM® MR11 – GU4, 12V, 30°, caja (10 uds.)

MR11 20 30°	4052899910423	3,7	20W	200	550	2.700	80	—	39	34,7	15.000	A+	02	13,95
-------------	---------------	-----	-----	-----	-----	-------	----	---	----	------	--------	----	----	--------------

OSRAM PARATHOM® PRO AR111 regulable² – G53, 12V, 9°, caja (6 uds.)

PRO AR111 50 9° 927	4052899907690	8,5	50W	450	8.500	2.700	90	✓	59	111	45.000	A	03	36,65
PRO AR111 75 9° 827	4052899907782	12,5	75W	740	11.000	3.000	80	✓	59	111	45.000	A	04	41,50

OSRAM PARATHOM® PRO AR111 regulable² – G53, 12V, 24°, caja (6 uds.)

PRO AR111 50 24° 927	4052899907720	8,5	50W	450	3.200	2.700	90	✓	59	111	45.000	A	03	36,65
PRO AR111 50 24° 930	4052899907737	8,5	50W	450	3.200	3.000	90	✓	59	111	45.000	A	03	36,65
PRO AR111 50 24° 940	4052899907744	8,5	50W	450	3.600	4.000	90	✓	59	111	45.000	A	03	36,65
PRO AR111 75 24° 827	4052899907812	12,5	75W	740	4.800	2.700	80	✓	59	111	45.000	A	04	41,50
PRO AR111 75 24° 830	4052899907829	12,5	75W	740	4.800	3.000	80	✓	59	111	45.000	A	04	41,50
PRO AR111 75 24° 840	4052899907836	12,5	75W	820	5.500	4.000	80	✓	59	111	45.000	A	04	41,50

OSRAM PARATHOM® PRO AR111 regulable² – G53, 12V, 40°, caja (6 uds.)

PRO AR111 50 40° 927	4052899907751	8,5	50W	450	1.400	2.700	90	✓	59	111	45.000	A	03	36,65
PRO AR111 50 40° 930	4052899907768	8,5	50W	450	1.400	3.000	90	✓	59	111	45.000	A	03	36,65
PRO AR111 75 40° 827	4052899907843	12,5	75W	740	2.200	2.700	80	✓	59	111	45.000	A	04	41,50
PRO AR111 75 40° 830	4052899907850	12,5	75W	740	2.200	3.000	80	✓	59	111	45.000	A	04	41,50

OSRAM PARATHOM® AR111 no regulable – G53, 12V, 24°, caja (6 uds.)

Novedad	AR111 50 24° 830	4052899938465	7,2	50W	550	2.400	3.000	≥80	—	57	111	30.000	A+	05	26,65
Novedad	AR111 75 24° 830	4052899938489	10,5	75W	800	3.500	3.000	≥80	—	57	111	30.000	A+	06	29,65

OSRAM PARATHOM® AR111 no regulable – G53, 12V, 40°, caja (6 uds.)

Novedad	AR111 50 40° 830	4052899938472	7,2	50W	550	1.300	3.000	≥80	—	57	111	30.000	A+	05	26,65
Novedad	AR111 75 40° 830	4052899938496	10,5	75W	800	1.800	3.000	≥80	—	57	111	30.000	A+	06	29,65

¹ Todos los parámetros técnicos se aplican a la lámpara completa. Debido al complejo proceso de fabricación del LED, los valores de los parámetros especificados representan valores estadísticos. No corresponde necesariamente al valor técnico de cada producto individual, ya que puede haber una pequeña desviación en comparación al valor típico.

² Las lámparas LED OSRAM pueden funcionar con una amplia variedad de reguladores comerciales; para más detalles, resultados de test de compatibilidad e información técnica de producto, por favor ver www.osram.com/dlm

³ L70/B50



PARATHOM® PAR20/30/38, R50



Denominación del producto Número del producto (EAN) W¹ Reemplazo para lm¹ cd K Ra ² l [mm] ² d [mm] t [h]³ No. Precio base €

OSRAM PARATHOM® Advanced PAR20 regulable² – E27, 220–240 V, 30°, caja (10 uds.)

Advanced PAR20	4052899931299	6	50W	350	1.200	2.700	≥80	✓	87	64	30.000	A+	01	20,95
----------------	---------------	---	-----	-----	-------	-------	-----	---	----	----	--------	----	----	--------------

OSRAM PARATHOM® Advanced PAR30 regulable² – E27, 220–240 V, 27°, caja (15 uds.)

Advanced PAR30	4052899938519	9	90W	766	1.800	2.700	≥80	✓	92	96	30.000	A+	02	24,90
----------------	---------------	---	-----	-----	-------	-------	-----	---	----	----	--------	----	----	--------------

OSRAM PARATHOM® Advanced PAR38 regulable² – E27, 220–240 V, 27°, caja (12 uds.)

Advanced PAR38	4052899938526	14	120W	1,035	2.500	2.700	≥80	✓	129	121	30.000	A+	03	30,95
----------------	---------------	----	------	-------	-------	-------	-----	---	-----	-----	--------	----	----	--------------

OSRAM PARATHOM® Advanced R50 regulable² – E27, 220–240 V, 30°, caja (10 uds.)

Advanced R50 40 30°	4052899938663	3,5	40W	230	600	2.700	≥80	✓	86	50	25.000	A+	04	8,60
---------------------	---------------	-----	-----	-----	-----	-------	-----	---	----	----	--------	----	----	-------------

OSRAM PARATHOM® Advanced R50 regulable² – E14, 220–240 V, 30°, caja (10 uds.)

Advanced R50 40 30°	4052899938670	3,5	40W	230	600	2.700	≥80	✓	86	50	25.000	A+	05	8,60
---------------------	---------------	-----	-----	-----	-----	-------	-----	---	----	----	--------	----	----	-------------

OSRAM PARATHOM® R50 no regulable – E14, 220–240 V, 30°, caja (10 uds.)

R50 40 30°	4052899938656	3	40W	230	600	2.700	≥80	—	86	50	25.000	A++	05	6,95
------------	---------------	---	-----	-----	-----	-------	-----	---	----	----	--------	-----	----	-------------

¹ Todos los parámetros técnicos se aplican a la lámpara completa. Debido al complejo proceso de fabricación del LED, los valores de los parámetros especificados representan valores estadísticos. No corresponde necesariamente al valor técnico de cada producto individual, ya que puede haber una pequeña desviación en comparación al valor típico.

² Las lámparas LED OSRAM pueden funcionar con una amplia variedad de reguladores comerciales; para más detalles, resultados de test de compatibilidad e información técnica de producto, por favor ver www.osram.com/dim

³ L70/B50



3^{LED} Lámparas LED y transformadores electrónicos

PARATHOM® CLASSIC A/Globe



Denominación del producto	Número del producto (EAN)	W ¹	Reemplazo para	lm ¹	cd	K	Ra	◻ ²	l [mm]	φ [mm]	t [h] ³	RoHS	No.	Precio base €
---------------------------	---------------------------	----------------	----------------	-----------------	----	---	----	----------------	--------	--------	--------------------	------	-----	---------------

OSRAM PARATHOM® Advanced CLASSIC A regulable² – E27, 220–240V, 300°, caja (10 uds.)

Novedad

Advanced CL A40 mate	4052899299184	6	40W	470	—	2.700	80	✓	97	55	25.000	A+	01	9,20
Advanced CL A40 mate	4052899299146	6	40W	470	—	4.000	80	✓	97	55	25.000	A+	01	9,20
Advanced CL A40 clara	4052899299160	6	40W	470	—	2.700	80	✓	97	55	25.000	A+	02	9,20
Advanced CL A60 mate	4052899327047	9	60W	806	—	2.700	80	✓	110	60	15.000	A+	03	10,35
Advanced CL A60 mate	4052899299221	9	60W	806	—	2.700	80	✓	110	60	25.000	A+	03	11,20
Advanced CL A60 mate	4052899299207	9	60W	806	—	4.000	80	✓	110	60	25.000	A+	03	11,20
Advanced CL A60 clara	4052899299245	9	60W	806	—	2.700	80	✓	110	60	25.000	A+	04	11,20
Advanced CL A75 mate	4052899299269	10	75W	1.055	—	2.700	80	✓	110	60	25.000	A+	03	14,05
Advanced CL A100 mate	4052899935488	13	100W	1.522	—	2.700	80	✓	126	62	15.000	A+	05	19,50

OSRAM PARATHOM® CLASSIC A no regulable – E27, 220–240V, caja (10 uds.)

Novedad

Novedad

Novedad

CL A40 mate	4052899924574	5	40W	470	—	2.700	80	—	97	55	15.000	A+	01	6,80
CL A40 mate	4052899924581	5	40W	470	—	4.000	80	—	97	55	15.000	A+	01	6,80
CL A40 clara	4052899924567	5	40W	470	—	2.700	80	—	97	55	15.000	A+	02	6,80
Advanced CL A40 mate	4052899326927	6	40W	470	—	2.700	80	—	110	60	10.000	A+	07	5,80
Advanced CL A60 mate	4052899326842	10	60W	806	—	2.700	80	—	110	60	10.000	A+	07	6,20
Advanced CL A60 mate	4052899326873	10	60W	860	—	6.500	80	—	110	60	10.000	A+	07	6,20
CL A60 mate	4052899299085	8	60W	806	—	2.700	80	—	110	60	15.000	A+	03	7,95
CL A60 mate	4052899299047	8	60W	806	—	4.000	80	—	110	60	15.000	A+	03	7,95
CL A60 clara	4052899299061	8	60W	806	—	2.700	80	—	110	60	15.000	A+	04	7,95
CL A75 mate	4052899299108	9	75W	1.055	—	2.700	80	—	110	57	15.000	A+	03	9,95
CL A75 mate	4052899299122	9	75W	1.055	—	4.000	80	—	110	57	15.000	A+	03	9,95

OSRAM PARATHOM® Advanced Globe regulable² – E27, 220–240V, caja (6 uds.)

Advanced CL GLOBE 95 60	4052899937840	9	60W	806	—	2.700	80	✓	149	95	25.000	A+	06	17,85
-------------------------	---------------	---	-----	-----	---	-------	----	---	-----	----	--------	----	----	--------------

OSRAM PARATHOM® Globe no regulable – E27, 220–240V, caja (6 uds.)

CL GLOBE 95 60	4052899937864	9	60W	806	—	2.700	80	—	149	95	15.000	A+	06	15,30
----------------	---------------	---	-----	-----	---	-------	----	---	-----	----	--------	----	----	--------------

¹ Todos los parámetros técnicos se aplican a la lámpara completa. Debido al complejo proceso de fabricación del LED, los valores de los parámetros especificados representan valores estadísticos. No corresponde necesariamente al valor técnico de cada producto individual, ya que puede haber una pequeña desviación en comparación al valor típico.

² Las lámparas LED OSRAM pueden funcionar con una amplia variedad de reguladores comerciales; para más detalles, resultados de test de compatibilidad e información técnica de producto, por favor ver www.osram.com/dlm

³ L70/B50



PARATHOM® CLASSIC B/P



Denominación del producto

Número del producto (EAN)

W¹

Reemplazo para

lm¹

cd

K

Ra

²











No.

Precio base €

OSRAM PARATHOM® Advanced CLASSIC B regulable² – E14, 220–240V, caja (10 uds.)

Advanced CL B40 mate	4052899911437	6	40W	470	—	2.700	80	✓	105	38	25.000	A+	01	10,95
Advanced CL B40 clara	4052899911413	6	40W	470	—	2.700	80	✓	105	38	25.000	A+	02	10,95

OSRAM PARATHOM® CLASSIC B no regulable – E14, 220–240V, caja (10 uds.)

Novedad

CL B25 clara	4052899348738	3,3	25W	250	—	2.700	80	—	102	35	15.000	A+	02	6,30
VALUE CL B40 mate	4052899326453	6	40W	470	—	2.700	80	—	105	38	10.000	A+	07	6,20

OSRAM PARATHOM® Advanced CLASSIC P regulable² – E27, 220–240V, caja (10 uds.)

Advanced CL P25 mate	4052899911468	4	25W	250	—	2.700	80	✓	80	43	25.000	A+	03	8,50
Advanced CL P40 mate	4052899911925	6	40W	470	—	2.700	80	✓	80	43	25.000	A+	03	10,95
Advanced CL P40 clara	4052899911475	6	40W	470	—	2.700	80	✓	80	43	25.000	A+	04	10,95

OSRAM PARATHOM® Advanced CLASSIC P regulable² – E14, 220–240V, caja (10 uds.)

Advanced CL P25 mate	4052899911444	4	25W	250	—	2.700	80	✓	82	43	25.000	A+	05	8,50
Advanced CL P40 mate	4052899911918	6	40W	470	—	2.700	80	✓	82	43	25.000	A+	05	10,95
Advanced CL P40 clara	4052899911451	6	40W	470	—	2.700	80	✓	82	43	25.000	A+	06	10,95

OSRAM PARATHOM® CLASSIC P no regulable – E14, 220–240V, caja (10 uds.)

CL P40 mate	4052899912014	6	40W	470	—	2.700	80	—	82	43	15.000	A+	05	7,65
-------------	---------------	---	-----	-----	---	-------	----	---	----	----	--------	----	----	-------------

¹ Todos los parámetros técnicos se aplican a la lámpara completa. Debido al complejo proceso de fabricación del LED, los valores de los parámetros especificados representan valores estadísticos.

No corresponde necesariamente al valor técnico de cada producto individual, ya que puede haber una pequeña desviación en comparación al valor típico.

² Las lámparas LED OSRAM pueden funcionar con una amplia variedad de reguladores comerciales; para más detalles, resultados de test de compatibilidad e información técnica de producto, por favor ver www.osram.com/dim

³ L70/B50





PARATHOM® LED RETROFIT

Nuevo



Denominación del producto	Número del producto (EAN)	W ¹	Reemplazo para	lm ¹	cd	K	Ra	2	l [mm]	d [mm]	t [h] ³	No.	Precio base €
---------------------------	---------------------------	----------------	----------------	-----------------	----	---	----	---	--------	--------	--------------------	-----	---------------

OSRAM PARATHOM® LED RETROFIT PAR16 no regulable – GU10, 220–240V, 36°, caja (10 uds.)

RETROFIT PAR16 35	4052899941854	3,2	35W	230	450	2.700	80	—	53	50	15.000	A++	01	7,65
RETROFIT PAR16 50	4052899941861	5,3	50W	345	650	2.700	80	—	53	50	15.000	A+	02	8,55

OSRAM PARATHOM® LED RETROFIT CLASSIC A no regulable – E27, 220–240V, caja (10 uds.)

Novedad

RETROFIT CL A40 clara	4052899941717	4	40W	470	—	2.700	80	—	105	60	15.000	A++	03	10,45
RETROFIT CL A40 mate	4052899941724	6	40W	470	—	2.700	80	—	116	60	15.000	A+	04	7,95
RETROFIT CL A60 clara	4052899951457	6	60W	806	—	2.700	80	—	105	60	15.000	A++	03	12,15
RETROFIT CL A60 mate	4052899941748	8	60W	806	—	2.700	80	—	116	60	15.000	A+	04	10,85

OSRAM PARATHOM® LED RETROFIT CLASSIC A regulable² – E27, 220–240V, caja (10 uds.)

RETROFIT CL A60 mate	4052899941731	8	60W	806	—	2.700	80	✓	116	60	15.000	A+	04	15,95
----------------------	---------------	---	-----	-----	---	-------	----	---	-----	----	--------	----	----	--------------

OSRAM PARATHOM® LED RETROFIT CLASSIC B no regulable – E14, 230V, caja (10 uds.)

RETROFIT CL B25 clara	4052899941755	2	23W	230	—	2.700	80	—	99	35	15.000	A++	05	7,95
RETROFIT CL B25 mate	4052899941762	3,2	25W	250	—	2.700	80	—	98	35	15.000	A+	07	7,10
RETROFIT CL B37 clara	4052899941779	3,8	37W	430	—	2.700	80	—	99	35	15.000	A++	06	11,55
RETROFIT CL BA25 clara	4052899941786	2	23W	230	—	2.700	80	—	120	35	15.000	A++	08	8,25
RETROFIT CL BW25 clara	4052899941793	2	23W	230	—	2.700	80	—	99	35	15.000	A++	09	8,25

OSRAM PARATHOM® LED RETROFIT CLASSIC P no regulable – E27, 230V, caja (10 uds.)

RETROFIT CL P25 clara	4052899941816	2	25W	250	—	2.700	80	—	84	45	15.000	A++	10	7,95
-----------------------	---------------	---	-----	-----	---	-------	----	---	----	----	--------	-----	----	-------------

OSRAM PARATHOM® LED RETROFIT CLASSIC P no regulable – E14, 230V, caja (10 uds.)

RETROFIT CL P25 clara	4052899941809	2	23W	230	—	2.700	80	—	84	45	15.000	A++	11	7,95
RETROFIT CL P37 clara	4052899941830	3,8	37W	430	—	2.700	80	—	84	45	15.000	A++	12	11,55
RETROFIT CL P25 mate	4052899941823	3,2	25W	250	—	2.700	80	—	79	45	15.000	A+	13	7,95

¹ Todos los parámetros técnicos se aplican a la lámpara completa. Debido al complejo proceso de fabricación del LED, los valores de los parámetros especificados representan valores estadísticos. No corresponde necesariamente al valor técnico de cada producto individual, ya que puede haber una pequeña desviación en comparación al valor típico.

² Las lámparas LED OSRAM pueden funcionar con una amplia variedad de reguladores comerciales; para más detalles, resultados de test de compatibilidad e información técnica de producto, por favor ver www.osram.com/dlm

³ L70/B50



3^{LED} Lámparas LED y transformadores electrónicos

PARATHOM® ADVANCED GLOWdim

Nuevo



Denominación del producto Número del producto (EAN) W Reemplazo para lm K Ra l [mm] d [mm] t [h]³ No. Precio base €

PARATHOM® ADVANCED GLOWdim (regulable cantidad de luz y temperatura de color)

PARATHOM ADVANCED GLOWdim CL A60 mate	4052899943360	8,5	60 W	806	E27	2.700-2.000	80	111	60	25.000	A+	01	12,95
PARATHOM ADVANCED GLOWdim CL B40 mate	4052899943377	6	40 W	470	E14	2.700-2.000	80	105	38	25.000	A+	02	11,00
PARATHOM ADVANCED GLOWdim PAR16 48	4052899938700	5	48 W	330	GU10	2.700-2.000	80	58	50	25.000	A	03	11,60
PARATHOM ADVANCED GLOWdim MR16 33	4052899938694	5	33 W	330	GU5.3	2.700-2.000	80	50	50	15.000	A+	04	15,00

La nueva gama de OSRAM PARATHOM® ADVANCED GLOWdim se caracteriza por la regulación de temperatura de color y, por lo tanto, ofrece alternativas directas a las lámparas incandescentes y halógenas.



Luz más acogedora cambiando la temperatura de color

Las lámparas LED PARATHOM® ADVANCED GLOWdim pueden regularse para reducir el brillo en una habitación y al mismo tiempo la temperatura de color se transforma de un blanco cálido a un blanco más cálido acogedor. Esta característica especial significa que mediante una simple regulación puedes resaltar el diseño de los interiores y crear un ambiente acogedor.

Características

- Cambio de temperatura de color en función de la radiación del flujo luminoso – de 2.700 K a 2.000 K
- Larga vida de hasta 25.000 horas
- Ahorro energético de hasta el 90% en comparación con las correspondientes lámparas reflectantes halógenas e incandescentes
- Sustitución sencilla gracias al idéntico casquillo y sus dimensiones compactas
- 5 años de garantía OSRAM¹
- Compatible con una amplia variedad de reguladores²

Las lámparas OSRAM PARATHOM® GLOWdim son ideales para:

- Hoteles y restaurantes
- Propiedades residenciales

¹ Para conocer en detalle la garantía, visita: www.osram.es/garantias

² Las lámparas LED OSRAM pueden funcionar con una amplia variedad de reguladores comerciales; para más detalles, resultados de test de compatibilidad e información técnica de producto, por favor ver www.osram.com/dim y en las hojas de información técnica adicionales.

³ L70/B50



PARATHOM® para aplicaciones especiales



Denominación del producto	Número del producto (EAN)	W ¹	Reemplazo para	lm ¹	cd	K	Ra		l [mm]	d [mm]	t [h] ³		No.	Precio base €
---------------------------	---------------------------	----------------	----------------	-----------------	----	---	----	--	--------	--------	--------------------	--	-----	---------------

OSRAM PARATHOM® SPECIAL T26 – E14, 220–240V, 170°, caja (20 uds.)

SPECIAL T26	4052899937901	1,5	15 W	140	—	6.500	80	—	63	24	15.000	A++	01	6,35
SPECIAL T26	4052899937888	1,6	15 W	140	—	2.700	80	—	63	24	15.000	A++	01	6,35

OSRAM PARATHOM® SPECIAL PIN G9 – G9, 230V, 240°, caja (20 uds.)

SPECIAL PIN G9	4052899942325	2,5	20 W	200	—	2.700	80	—	47	16	15.000	A+	02	7,95
----------------	---------------	-----	------	-----	---	-------	----	---	----	----	--------	----	----	-------------

OSRAM PARATHOM® SPECIAL PIN G4 – G4, 230V, 240°, caja (20 uds.)

SPECIAL G4 20	4052899937925	2,2	20 W	200	—	2.700	80	—	36	14	15.000	A++	03	7,95
---------------	---------------	-----	------	-----	---	-------	----	---	----	----	--------	-----	----	-------------

Denominación del producto	Número del producto (EAN)	W ¹	Reemplazo para tubos incandescentes	lm ¹	cd	K	Ra		l [mm]	d [mm]	t [h]		No.	Precio base €
---------------------------	---------------------------	----------------	-------------------------------------	-----------------	----	---	----	--	--------	--------	-------	--	-----	---------------

OSRAM LEDinestra® regulable² – S14s, 220–240V, 200°, caja (5 uds.)

LEDINESTRA Advanced 25	4052899110311	6	300 mm	250	—	2.700	80	✓	300	29	25.000	A	04	30,80
LEDINESTRA Advanced 38	4008321979193	9	500 mm	450	—	2.700	80	✓	500	29	25.000	A	04	35,55

OSRAM LEDinestra® regulable² – S14d, 220–240V, 200°, caja (5 uds.)

LEDINESTRA Advanced 25	4052899110335	6	300 mm	250	—	2.700	80	✓	300	29	25.000	A	05	30,80
LEDINESTRA Advanced 38	4008321979216	9	500 mm	450	—	2.700	80	✓	500	29	25.000	A	05	35,55

¹ Todos los parámetros técnicos se aplican a la lámpara completa. Debido al complejo proceso de fabricación del LED, los valores de los parámetros especificados representan valores estadísticos. No corresponde necesariamente al valor técnico de cada producto individual, ya que puede haber una pequeña desviación en comparación al valor típico.

² Las lámparas LED OSRAM pueden funcionar con una amplia variedad de reguladores comerciales; para más detalles, resultados de test de compatibilidad e información técnica de producto, por favor ver www.osram.com/dim

³ L70/B50



3^{LED} Lámparas LED y transformadores electrónicos

SubstiTUBE[®] HF (Funcionamiento con balasto electrónico)



01



Denominación del producto

Número del producto (EAN)

W¹Reemplazo para lámparas fluorescentes²lm²

cd

K

Ra



l [mm]

d [mm]

t [h]³

No.

Precio base €



OSRAM SubstiTUBE[®] HF Advanced – para luminarias con balasto electrónico – G13, 220–240 V, caja (25 uds.)

Denominación del producto	Número del producto (EAN)	W ¹	Reemplazo para lámparas fluorescentes ²	lm ²	cd	K	Ra	Beam angle	l [mm]	d [mm]	t [h] ³	Energy efficiency	No.	Precio base €
ST8A-0,6m-8,9W-840-HF	4052899943018	8,9	590 mm	1.000	—	4.000	>80	—	590	27,5	50.000	A+	01	35,25
ST8A-1,2m-18,4W-830-HF	4052899943032	18,4	1.200 mm	2.070	—	3.000	>80	—	1.200	27,5	50.000	A+	01	50,10
ST8A-1,2m-18,4W-840-HF	4052899943049	18,4	1.200 mm	2.300	—	4.000	>80	—	1.200	27,5	50.000	A+	01	50,10
ST8A-1,2m-18,4W-865-HF	4052899943056	18,4	1.200 mm	2.300	—	6.500	>80	—	1.200	27,5	50.000	A+	01	50,10
ST8A-1,5m-27W-830-HF	4052899943063	27	1.500 mm	2.950	—	3.000	>80	—	1.500	27,5	50.000	A+	01	59,00
ST8A-1,5m-27W-840-HF	4052899943070	27	1.500 mm	3.400	—	4.000	>80	—	1.500	27,5	50.000	A+	01	59,00
ST8A-1,5m-27W-865-HF	4052899943087	27	1.500 mm	3.300	—	6.500	>80	—	1.500	27,5	50.000	A+	01	59,00

OSRAM SubstiTUBE[®] HF Value – para luminarias con balasto electrónico – G13, 220–240 V, caja (25 uds.)



Denominación del producto	Número del producto (EAN)	W ¹	Reemplazo para lámparas fluorescentes ²	lm ²	cd	K	Ra	Beam angle	l [mm]	d [mm]	t [h] ³	Energy efficiency	No.	Precio base €
ST8V-0,6m-8,4W-840-HF	4052899943100	8,4	590 mm	840	—	4.000	>80	—	590	27,5	30.000	A+	01	20,45
ST8V-1,2m-19W-830-HF	4052899943124	17	1.200 mm	1.600	—	3.000	>80	—	1.200	27,5	30.000	A	01	35,25
ST8V-1,2m-19W-840-HF	4052899943131	17	1.200 mm	1.700	—	4.000	>80	—	1.200	27,5	30.000	A	01	35,25
ST8V-1,2m-19W-865-HF	4052899943148	17	1.200 mm	1.700	—	6.500	>80	—	1.200	27,5	30.000	A	01	35,25
ST8V-1,5m-21,5W-830-HF	4052899943155	21	1.500 mm	1.970	—	3.000	>80	—	1.500	27,5	30.000	A	01	41,20
ST8V-1,5m-21,5W-840-HF	4052899943162	21	1.500 mm	2.100	—	4.000	>80	—	1.500	27,5	30.000	A	01	41,20
ST8V-1,5m-21,5W-865-HF	4052899943179	21	1.500 mm	2.100	—	6.500	>80	—	1.500	27,5	30.000	A	01	41,20

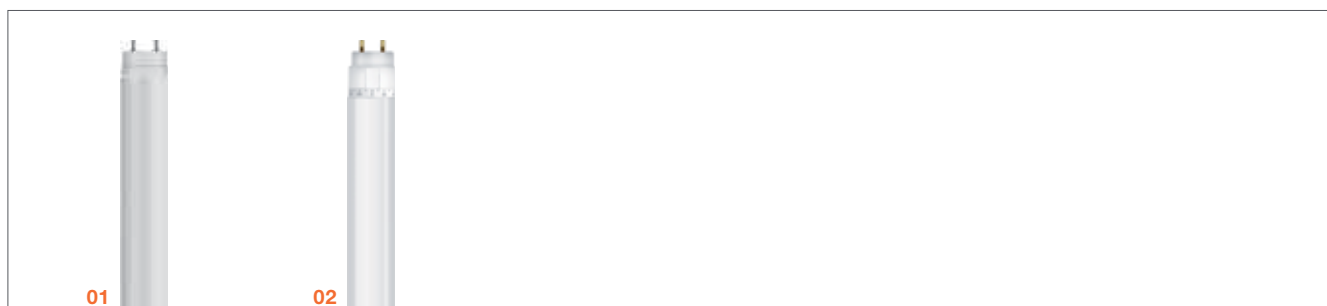
¹ Todos los parámetros técnicos se aplican a la lámpara completa. Debido al complejo proceso de fabricación del LED, los valores de los parámetros especificados representan valores estadísticos. No corresponde necesariamente al valor técnico de cada producto individual, ya que puede haber una pequeña desviación en comparación al valor típico.

² La eficacia total y la distribución lumínica dependerá del diseño de la luminaria.

³ L70/B50



SubstiTUBE® EM (Funcionamiento con balasto convencional o directo a red)



Denominación del producto	Número del producto (EAN)	W ¹	Reemplazo para lámparas fluorescentes ²	lm ²	cd	K	Ra		L [mm]	d [mm]	h [h] ³		No.	Precio base €
---------------------------	---------------------------	----------------	--	-----------------	----	---	----	--	--------	--------	--------------------	--	-----	---------------

OSRAM SubstiTUBE® EM Advanced – para luminarias con balasto convencional o directo a red – G13, 220–240 V, caja (25 uds.)



ST8A-0,6m-8,7W-830-EM	4052899937536	8,7	590 mm	990	—	3.000	>80	—	590	27,5	50.000	A+	01	21,95
ST8A-0,6m-8,7W-840-EM	4052899937543	8,7	590 mm	1.000	—	4.000	>80	—	590	27,5	50.000	A+	01	21,95
ST8A-0,6m-8,7W-865-EM	4052899937550	8,7	590 mm	1.000	—	6.500	>80	—	590	27,5	50.000	A+	01	21,95
ST8A-1,2m-18,4W-830-EM	4052899937567	18,4	1.200 mm	2.070	—	3.000	>80	—	1.200	27,5	50.000	A+	01	36,45
ST8A-1,2m-18,4W-840-EM	4052899937574	18,4	1.200 mm	2.300	—	4.000	>80	—	1.200	27,5	50.000	A+	01	36,45
ST8A-1,2m-18,4W-865-EM	4052899937581	18,4	1.200 mm	2.300	—	6.500	>80	—	1.200	27,5	50.000	A+	01	36,45
ST8A-1,5m-27W-830-EM	4052899937598	27	1.500 mm	3.060	—	3.000	>80	—	1.500	27,5	50.000	A+	01	47,10
ST8A-1,5m-27W-840-EM	4052899937604	27	1.500 mm	3.400	—	4.000	>80	—	1.500	27,5	50.000	A+	01	47,10
ST8A-1,5m-27W-865-EM	4052899937611	27	1.500 mm	3.400	—	6.500	>80	—	1.500	27,5	50.000	A+	01	47,10

OSRAM SubstiTUBE® EM Advanced con casquillo rotatorio – para luminarias con balasto convencional o directo a red – G13, 220–240 V, caja (25 uds.)



ST8A-0,6m-8,7W-840-EM-R	4052899937628	8,7	590 mm	1.000	—	4.000	>80	—	590	27,5	50.000	A+	02	24,90
ST8A-0,6m-8,7W-865-EM-R	4052899937635	8,7	590 mm	1.000	—	6.500	>80	—	590	27,5	50.000	A+	02	24,90
ST8A-1,2m-18,4W-840-EM-R	4052899937642	18,4	1.200 mm	2.300	—	4.000	>80	—	1.200	27,5	50.000	A+	02	39,40
ST8A-1,2m-18,4W-865-EM-R	4052899937659	18,4	1.200 mm	2.300	—	6.500	>80	—	1.200	27,5	50.000	A+	02	39,40
ST8A-1,5m-27W-840-EM-R	4052899937666	27	1.500 mm	3.400	—	4.000	>80	—	1.500	27,5	50.000	A+	02	50,00
ST8A-1,5m-27W-865-EM-R	4052899937673	27	1.500 mm	3.400	—	6.500	>80	—	1.500	27,5	50.000	A+	02	50,00

OSRAM SubstiTUBE® EM Basic – para luminarias con balasto convencional o directo a red – G13, 220–240 V, caja (25 uds.)



ST8B-1,2m-20W-830-EM ⁴	4052899937338	20	1.200 mm	1.900	—	3.000	>80	—	1.200	27,5	40.000	A	01	28,75
ST8B-1,2m-20W-840-EM ⁴	4052899937345	20	1.200 mm	2.100	—	4.000	>80	—	1.200	27,5	40.000	A+	01	28,75
ST8B-1,2m-20W-865-EM ⁴	4052899937352	20	1.200 mm	2.100	—	6.500	>80	—	1.200	27,5	40.000	A+	01	28,75
ST8B-1,5m-22W-830-EM ⁴	4052899937369	22	1.500 mm	2.160	—	3.000	>80	—	1.500	27,5	40.000	A+	01	38,35
ST8B-1,5m-22W-840-EM ⁴	4052899937376	22	1.500 mm	2.400	—	4.000	>80	—	1.500	27,5	40.000	A+	01	38,35
ST8B-1,5m-22W-865-EM ⁴	4052899937383	22	1.500 mm	2.400	—	6.500	>80	—	1.500	27,5	40.000	A+	01	38,35

¹ Todos los parámetros técnicos se aplican a la lámpara completa. Debido al complejo proceso de fabricación del LED, los valores de los parámetros especificados representan valores estadísticos. No corresponde necesariamente al valor técnico de cada producto individual, ya que puede haber una pequeña desviación en comparación al valor típico.

² La eficacia total y la distribución lumínica dependerá del diseño de la luminaria.

³ L70/B50

⁴ Producto a extinguir hasta final de existencias.



3^{LED} Lámparas LED y transformadores electrónicos

SubstiTUBE® EM



Denominación del producto

Número del producto (EAN)

W¹

Reemplazo para lámparas fluorescentes²

lm²

cd

K

Ra



l [mm]

d [mm]

t [h]³



No.

Precio base €

OSRAM SubstiTUBE® EM Basic con casquillo rotatorio – para luminarias con balasto convencional o directo a red – G13, 220–240 V, caja (25 uds.)

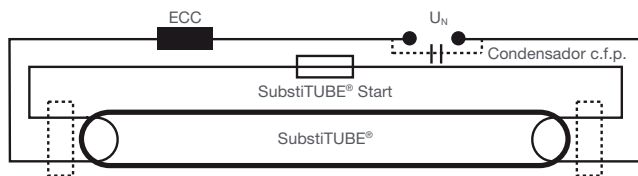


Modelo	EAN	W	l [mm]	d [mm]	lm ²	cd	K	Ra	l [mm]	d [mm]	t [h]	Energy	No.	Precio base €
ST8B-1,2m-20W-840-EM-R	4052899937390	20	1.200	2.100	—	4.000	>80	—	1.200	27,5	40.000	A+	02	30,50
ST8B-1,2m-20W-865-EM-R	4052899937406	20	1.200	2.100	—	6.500	>80	—	1.200	27,5	40.000	A+	02	30,50
ST8B-1,5m-22W-840-EM-R	4052899937413	22	1.200	2.400	—	4.000	>80	—	1.500	27,5	40.000	A+	02	40,00
ST8B-1,5m-22W-865-EM-R	4052899937420	22	1.200	2.400	—	6.500	>80	—	1.500	27,5	40.000	A+	02	40,00

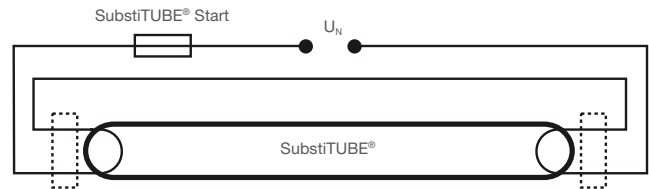
OSRAM SubstiTUBE® EM Value – para luminarias con balasto convencional o directo a red – G13, 220–240 V, caja (8 uds.)



Modelo	EAN	W	l [mm]	d [mm]	lm ²	cd	K	Ra	l [mm]	d [mm]	t [h]	Energy	No.	Precio base €
ST8V-0,6m-8,9W-830-EM	4052899937116	8,9	590	720	—	3.000	>80	—	590	27,5	30.000	A	01	14,50
ST8V-0,6m-8,9W-840-EM	4052899937123	8,9	590	800	—	4.000	>80	—	590	27,5	30.000	A	01	14,50
ST8V-0,6m-8,9W-865-EM	4052899937130	8,9	590	800	—	6.500	>80	—	590	27,5	30.000	A	01	14,50
ST8V-1,2m-19W-830-EM	4052899937147	19	1.200	1.530	—	3.000	>80	—	1.200	27,5	30.000	A	01	19,25
ST8V-1,2m-19W-840-EM	4052899937154	19	1.200	1.700	—	4.000	>80	—	1.200	27,5	30.000	A	01	19,25
ST8V-1,2m-19W-865-EM	4052899937161	19	1.200	1.700	—	6.500	>80	—	1.200	27,5	30.000	A	01	19,25
ST8V-1,5m-21,5W-830-EM	4052899937178	21,5	1.500	1.890	—	3.000	>80	—	1.500	27,5	30.000	A	01	26,65
ST8V-1,5m-21,5W-840-EM	4052899937185	21,5	1.500	2.100	—	4.000	>80	—	1.500	27,5	30.000	A	01	26,65
ST8V-1,5m-21,5W-865-EM	4052899937192	21,5	1.500	2.100	—	6.500	>80	—	1.500	27,5	30.000	A	01	26,65



Esquema de conexión en luminarias con ECC

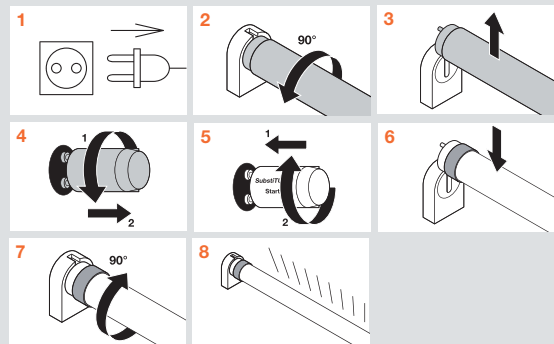


Esquema de conexión directa a red del SubstiTUBE

Instrucciones de instalación

El reemplazo es simple, rápido y seguro y no se necesita recablear el balasto magnético (ECC). Sólo se reemplazan el cebador y la lámpara.

- 1 Asegúrese de que la alimentación esté desconectada
- 2 Gire la lámpara fluorescente convencional 90°
- 3 Quite la lámpara fluorescente
- 4 Gire también el cebador convencional fuera de la conexión y retírelo
- 5 Inserte el starter del SubstiTUBE® en el lugar del cebador
- 6 Inserte el SubstiTUBE® en la luminaria
- 7 Bloquee con un giro 90°
- 8 Asegúrese que la luz se emite en la dirección correcta



- Se recomienda anular condensador de compensación por motivos de consumo extra de potencia reactiva en aquellas luminarias que lo contengan
- En luminarias que contengan un balasto para cada dos tubos fluorescentes es necesario conectar un balasto por cada tubo LED o conectarlo directo a red

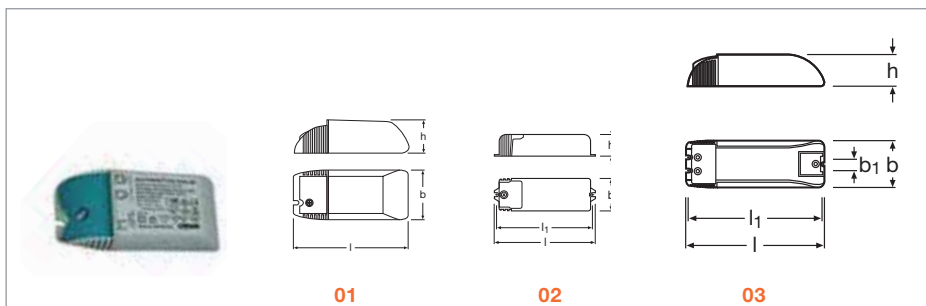
¹ Todos los parámetros técnicos se aplican a la lámpara completa. Debido al complejo proceso de fabricación del LED, los valores de los parámetros especificados representan valores estadísticos. No corresponde necesariamente al valor técnico de cada producto individual, ya que puede haber una pequeña desviación en comparación al valor típico

² La eficacia total y la distribución lumínica dependerá del diseño de la luminaria.

³ L70/B50



HALOTRONIC® transformador electrónico HTM, HTN



Denominación del producto	Número del producto	λ	T_a	A	V	kHz ECE	V _{OUT}	Precio base €
HTM 70/230-240	4050300442310	0,99	0...+50	0,27 ¹	230-240	≈52	11,2	15,00
HTM 105/230-240	4050300442334	0,99	0...+45	0,41 ¹	230-240	≈43	11,4	16,50
HTM 150/230-240	4050300581415	0,99	0...+45	0,57 ¹	230-240	≈40	11,5	26,50
HTN 75/230-240 I	4008321073037	>0,95	0...+50	0,32 ¹	230-240	≈50	11,7	19,00

Denominación del producto		$\frac{l}{[mm]}$	$\frac{b}{[mm]}$	$\frac{h}{[mm]}$	$\frac{b_1}{[mm]}$			
HTM 70/230-240	Regulador de inicio de fase para cargas inductivas o fin de fase	108	52	33	–	110	20	01
HTM 105/230-240	Regulador de inicio de fase para cargas inductivas o fin de fase	108	52	33	–	125	20	01
HTM 150/230-240	Regulador de inicio de fase para cargas inductivas o fin de fase	153	54	36	15	185	10	03
HTN 75/230-240 I	Regulador a fin de fase	104	33	22	–	70	20	02

¹ Eficaz

Ventajas

- Protección a cortocircuitos, sobrecarga y sobretensión
- Regulable a inicio y fin de fase (excepto HTN)
- Alta eficacia
- Protección adecuada para diferentes tipos de cables (HTM)
- Adecuado para la instalación en espacios reducidos gracias a su diseño compacto y funcional
- (HTN) Transformador extremadamente compacto para instalaciones en espacios críticos
- Protección durante toda la vida de la lámpara

Descripción del producto

- Frecuencia de red: 50 a 60 Hz
- Supresión de radiointerferencias: según EN 55015 (A1: 2007) / CISPR 15, EN 55022
- Contenido de armónicos: según EN 61000-3-2
- Inmunidad: según EN 61547
- Seguridad según EN 61347
- Aislamiento eléctrico del primario y secundario
-

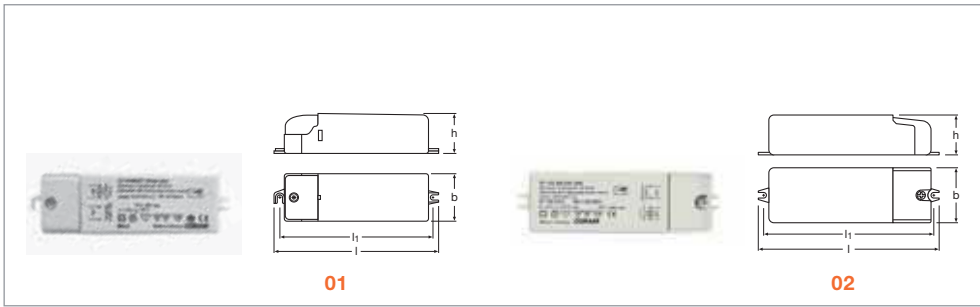
Aplicaciones

- Lámparas halógenas de bajo voltaje (12 V)
- Lámparas LED de bajo voltaje (12 V)



3^{LED} Lámparas LED y transformadores electrónicos

Transformador electrónico ET-PARROT® ET-ZE®



Denominación del producto	Número del producto	λ	T_a	A	V	kHz ECE	V _{OUT}	Precio base €
ET-PARROT 70/220-240 I	4008321111593	>0,95	0...+45	0,30 ¹	220-240	≈50	11,4	7,75
ET-PARROT 105/220-240 I	4008321111579	>0,95	0...+40	0,45 ¹	220-240	≈40	11,5	8,60
ET-ZE 60/220-240	4008321382436	>0,95	0...+45	0,50 ¹	220-240	≈45	11,5	6,20

Denominación del producto		l [mm]	b [mm]	h [mm]			
ET-PARROT 70/220-240 I	Regulador a fin de fase	128	38	31	115	50	01
ET-PARROT 105/220-240 I	Regulador a fin de fase	128	38	31	130	50	01
ET-ZE 60/220-240	Regulador a fin de fase	124	38	28	80	20	02

¹ Eficaz

Ventajas

- Protección a cortocircuitos, sobrecarga y sobretensión
- Regulable a fin de fase
- Alta eficacia
- Protección durante toda la vida de la lámpara

Descripción del producto

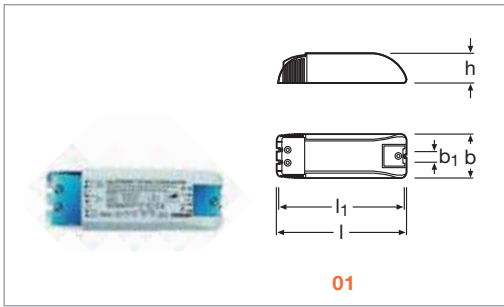
- Frecuencia de red: 50 a 60 Hz
- Supresión de radiointerferencias: según EN 55015 (A1: 2007) / CISPR 15, EN 55022
- Contenido de armónicos: según EN 61000-3-2
- Inmunidad: según EN 61547
- Seguridad según EN 61347
- Aislamiento eléctrico del primario y secundario
- (IMQ safety mark)

Aplicaciones

- Lámparas halógenas de bajo voltaje (12 V)
- Lámparas LED de bajo voltaje (12 V)



Regulador para el control de HALOTRONIC® y ET-PARROT



Denominación del producto	Número del producto								
HTi DALI 315 DIM	4008321957344	0...+45	3...200	DALI o Touch DIM/Touch DIM Sensor					204,50
Denominación del producto									
HTi DALI 315 DIM	Regulador a fin de fase	0...100 %	153	54	36	110	25	01	

Ventajas

- Muy bajo consumo en standby < 0,5 W

Descripción del producto

- Margen de potencia lámparas LED: 3...200 VA
- Señal de control DALI/Touch DIM®
- Adecuado para todos los ECEs OSRAM HALOTRONIC® y ET-PARROT®
- Autotransformador con tensión de entrada (primario) 230V y tensión de salida (secundario) 230V

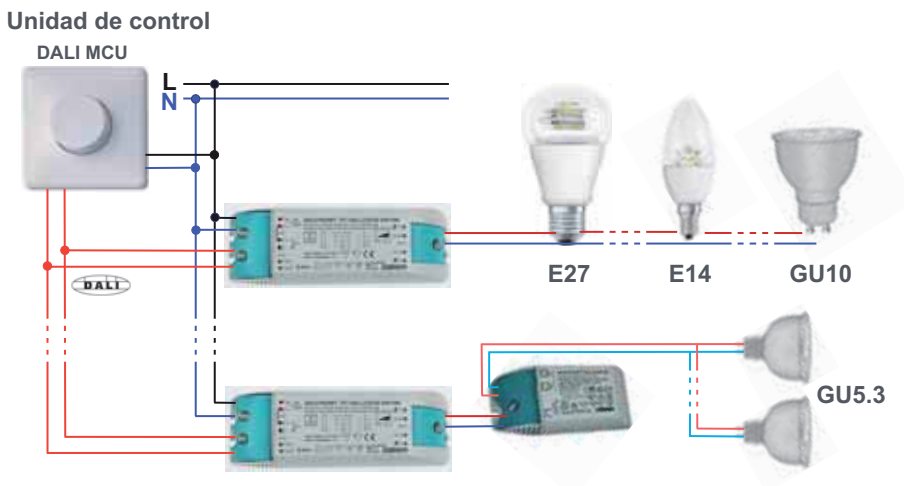


Tipo de carga admisible – Lámparas LEDr

PARATHOM CLASSIC ADVANCED	PARATHOM PAR16 ADVANCED	PARATHOM MR16 ADVANCED
<div style="border: 2px solid orange; padding: 5px; transform: rotate(-5deg); display: inline-block;"> 200VA lámparas LED \approx 1.200W lámparas halógenas ¹⁾ </div>		HTM 70 &
		<div style="border: 1px solid black; padding: 5px; width: fit-content; margin: 0 auto;"> Máx. Número de lamps ²⁾ = $\frac{200 \text{ VA} \times \cos \phi^{3)}$ Potencia lámp. LED (W) </div>

- 1) La comparación está basada en la corriente de lámpara
- 2) En el caso de las lámparas PARATHOM MR16 LED, hay que tener en cuenta el número máximo de lámparas admisibles por el transformador
- 3) Factor de potencia de la lámpara LED (cos ϕ)

Funcionamiento vía DALI



Funcionamiento vía TOUCH DIM

