

## PTo 150/220...240 3DIM

POWERTRONIC OUTDOOR PTo | ECE para lámparas HID, para exteriores



### Características del producto

- Funcionalidad 3DIM (StepDIM/AstroDIM/DALI)
- Índice de eficiencia energética EEI: A2
- Protección contra rayos: hasta 10 kV
- Tensión de suministro: 220...240 V
- Frecuencia de línea: 50...60 Hz
- Armónicos: de conformidad con EN 61000-3-2
- Inmunidad acorde EN 61547
- Supresión de RI: según EN 55015
- Seguridad: según EN 61347-2-12
- Factor de flujo luminoso 1 en comparación con funcionamiento ECC
- No apta para funcionamiento con tensión continua

### Beneficios del producto

- Ahorro de energía de hasta un 30 % (en comparación con el funcionamiento CCG) gracias a 3DIM (excepto PTo 35)
- Elevada protección de sobretensión: hasta 3 kV (L-N) / 4 kV (L/N-PE)
- Desconexión automática de seguridad de las lámparas, en caso de defecto o fin de vida útil (EoL)
- Comportamiento térmico excelente para temperaturas límite muy elevadas  $t_c$  y  $t_a$

### Áreas de aplicación

- Apto para luminarias de las clases de protección I y II
- Apto para aplicaciones en exteriores en luminarias con IP > 54

## Datos técnicos

### Datos eléctricos

Potencia de la lámpara	147 W
Potencia de salida máxima	147 W
Corriente red	0,71 A <sup>1)</sup>
Tensión de encendido	4,5 kVp
Frecuencia de funcionamiento	0.165 kHz
Potencia de sistema	160,00 W
Efficiency in full-load	91 %
Tensión de entrada	198...264 V
Tensión nominal	220...240 V
Tensión de entrada (puerto SD)	220...240 V <sup>2)</sup>
Frecuencia de red	50...60 Hz
Factor de potencia $\lambda$	0,95 <sup>3)</sup>
Corriente de encendido IP	70 A <sup>4)</sup>
Nº de ECE máximos con automático 10 A (B)	4 <sup>5)</sup>
Nº de ECE máximos con automático 16 A (B)	7 <sup>5)</sup>
Núm. máx. ECEs en 16 A MCB con EBN-OS	17 <sup>5)</sup>
Corriente de conductor protector	0,1 mA
U-OUT	250 V
Tensión máx. func. entre LH y LL	250 V
Tens. máx. func. entre LH/LL y tierra	250 V
Máx. capacidad de cable ECE/lámpara	120 pF
Tensión de aislamiento (L-N)	3 kV
Resis. a la sobretensión (L/N-tierra)	4 kV

<sup>1)</sup> A 230 V<sub>AC</sub>

<sup>2)</sup> In relation to L/N / Active: input current > 14 mA<sub>pk</sub> / Inactive: input current < 2 mA<sub>pk</sub>

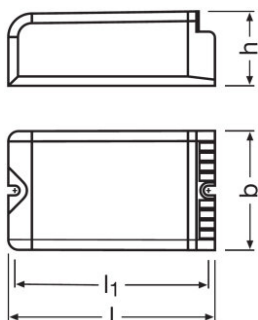
<sup>3)</sup> Mínimo

<sup>4)</sup> Anchura = 250  $\mu$ s (medido con una inclinación del 50%)

<sup>5)</sup> Type B

## Hoja de datos de producto

### Dimensiones y peso



Largo	158,0 mm
Ancho	94,0 mm
Alto	42,5 mm
Distancia entre taladros longitud	148,0 mm
Sección de cable, entrada	0,5...2,5 mm <sup>2</sup>
Sección de cable, salida	0,5...2,5 mm <sup>2</sup>
Long aislamiento parte de la entrada	10...11 mm
Long aislamiento parte de la salida	10...11 mm
Peso del producto	900,00 g

### Colores y materiales

Material de la carcasa	Plastic
------------------------	---------

### Temp. y condiciones de funcionamiento

Margen de temperatura ambiente	-25...+55 °C
Temp. máx. en el punto de prueba tc	85 °C

### Duración de vida

ECE vida útil	60000 h <sup>1)</sup>
---------------	-----------------------

<sup>1)</sup> En tcase = 80°C a tc punto / 10 % índice de fallos

### Duración

Nombre del producto				
PT0 150/220...240 3DIM	ECE temperatura de ambiente [ta]	50	55	-
	temperatura en el punto tc [°C]	80	85	-
	vida [h]	60000	40000	-

## Hoja de datos de producto

### Datos adicionales del producto

Tipo de protec. requerido (luminaria)	> 54
Construcción / Modelo	ECE outdoor
Suitable for lamp power (1 lamp)	147 W

### Capacidades

Interfaz DIM	DALI / StepDIM / AstroDIM
Margen de regulación	60...100 %
Longitud cableado máx. ECE/lámpara	1,5 m
Tiem. de quemado antes del func. regul.	10 min
Protección contra sobrecalentamiento	Reducción de potencia y apagado a T > 85 °C en el punto Tc
Tiempo de reconexión del ECE	> 0,5 s
Regulable	Sí
Limitación del tiempo de encendido	20 min
Apto para luminarias con clase de prot.	I / II
Protección contra golpes	Con terminal equipotencial 10 sobretensiones con 10 kV según IEC 61000-4-5
Intended for no-load operation	No

### Certificados & Normas

Símbolos de homologación	ENEC 10 / VDE / VDE-EMC / EAC / C-Tick
Tipo de protección	IP20
EEI – Etiqueta energética	A2
Normas	Según EN 61347-2-12/Según EN 55015/Según EN 61000-3-2/Según EN 61547/Según EN 62386-101/Según EN 62386-102/Según EN 62386-103

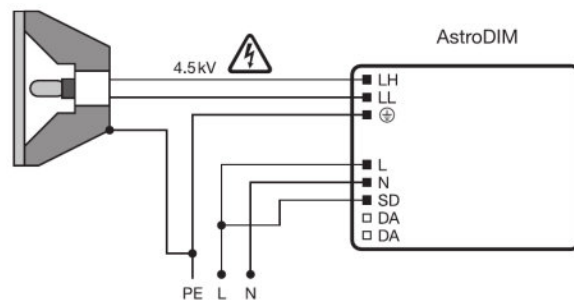
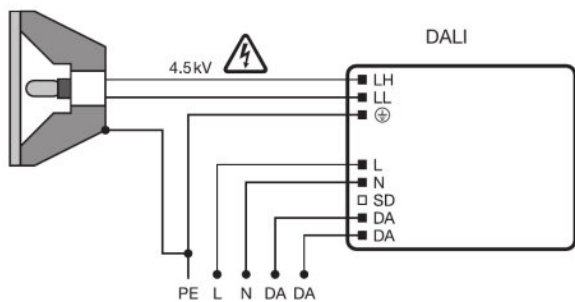
### Datos logísticos

Número estadístico de material	850410809000
--------------------------------	--------------

### Environmental information

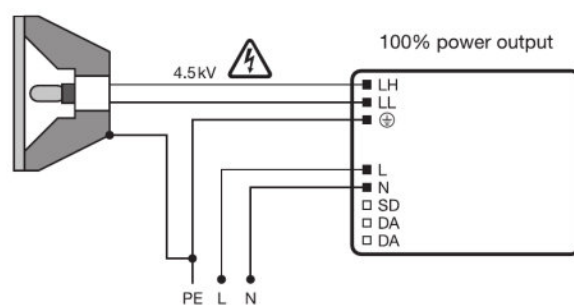
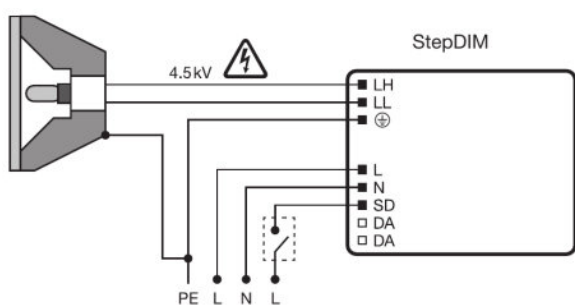
Information according Art. 33 of EU Regulation (EC) 1907/2006 (REACH)	
Date of Declaration	14-04-2022
Primary Article Identifier	4008321956385
Candidate List Substance 1	Lead
CAS No. of substance 1	7439-92-1
Safe Use Instruction	The identification of the Candidate List substance is sufficient to allow safe use of the article.

Esquema de conexión



676796\_PTO 100-150 DALI

676797\_PTO 100-150 AstroDIM



676798\_PTO 100-150 StepDIM

676799\_PTO 100-150 100% power output

## Hoja de datos de producto

### Características térmicas

Las pérdidas de balasto y la radiación térmica de la lámpara pueden causar la acumulación de calor en una carcasa completamente cerrada. Por tanto, es necesario asegurarse de que la temperatura en el punto de medición  $t_c$  del ECE no exceda el valor máximo.










### ¡Atención!

¡Por razones de seguridad, desconecte el dispositivo antes de sustituir la lámpara!

### Texto de la hoja técnica

- An external relay connected in front of the SD port is necessary in StepDIM installations. The relay needs to be selected in a way that it is not switched or hold by the occurring leakage currents in the installation.
- In order to achieve good radio interference suppression:1. Keep the cable between ECG and lamp as short as possible.2. The single lamp wires must be routed as close as possible to each other.

### Descarga datos

Fichero	
	User instruction POWERTRONIC PTo
	Tender documents 339884_Tender Document for POWERTRONIC EVG.eng
	Certificados 554891_EAC PT family
	Certificados VDE ENEC Certificate 40035813
	Declaración de conformidad Powertronic CE 3363432 150222
	Declaración de conformidad Pti Pto PT-FIT EMC 280722
	Indicación empresarial 590728_EAC-PTO
	Datos CAD 3-dim 341253_CAD data 3-dim &#150; PTo100_150 IGS
	Datos CAD 3-dim 341254_CAD data 3-dim &#150; PTo100_150.STEP

## Hoja de datos de producto

---

### Ecodesign regulation information:

Separate control gear and light sources must be disposed of at certified disposal companies in accordance with Directive 2012/19/EU (WEEE) in the EU and with Waste Electrical and Electronic Equipment (WEEE) Regulations 2013 in the UK. For this purpose, collection points for recycling centres and take-back systems (CRSO) are available from retailers or private disposal companies, which accept separate control gear and light sources free of charge. In this way, raw materials are conserved and materials are recycled.

---

### Logistical Data

Código del producto	Descripción del producto	Unidad de embalaje (Piezas/unidad)	Dimensiones (largo x ancho x alto)	Volúmen	Peso bruto
4008321956385	PTo 150/220...240 3DIM	Embalaje de envío 10	313 mm x 193 mm x 273 mm	16.49 dm <sup>3</sup>	9756.00 g

El código del producto mencionado describe la unidad más pequeña de la cantidad que se puede pedir. Una unidad de envío puede contener uno o más productos individuales. Al cursar un pedido, introduzca la cantidad de la unidad de envío o su múltiple.

---

### Aviso

Subject to change without notice. Errors and omission excepted. Always make sure to use the most recent release.

## PTo 150/220...240 3DIM

POWERTRONIC OUTDOOR PTo | ECE para lámparas HID, para exteriores

Nombre del producto	Grupo de lámparas
PTo 150/220...240 3DIM	HCI-E/P 150W
	HCI-TS 150W
	HCI-TT 150W
	HQI-T 150W
	HQI-T 70W
	HQI-TS 150W
	NAV-E 150
	NAV-T 150
	NAV-TS 150