

HALOTRONIC

– Módulos regulables



Características del producto

- Regulador para controlar el corte de fase DALI
- Regulación de lámparas halógenas de alto voltaje e incandescentes
- Regulación de muchas lámparas LED de línea de voltaje común
- Regulación de transformadores electrónicos
- Consumo eléctrico en stand-by: < 0,5 W
- Señal de control DALI/Touch DIM
- Protección contra cortocircuitos, protección contra sobrecarga y protección contra sobretensión: electrónicamente reversible
- Supresión de RI: según EN 55015 (A1: 2007)
- Armónicos: de conformidad con EN 61000-3-2
- Seguridad: según EN 61347
- Inmunidad acorde EN 61547
- El dispositivo se ajusta también a aplicaciones especiales en las que se requiere regulación por debajo del 1%

Hoja de datos gama de productos

Datos técnicos

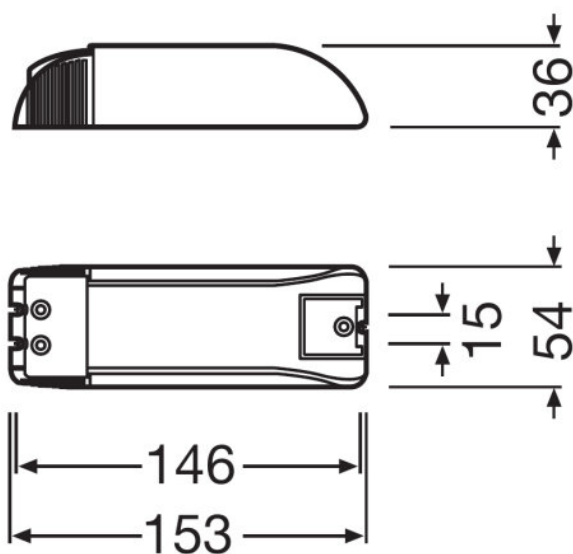
Datos eléctricos

Descripción del producto	Potencia de la lámpara	Tensión nominal	Tensión de salida
HTI DALI 315 DIM	3...315 W	220...240 V	220...240 V

Dimensiones y peso

Descripción del producto	Largo	Ancho	Alto	Distancia entre taladros anchura	Distancia entre taladros longitud	Peso del producto
HTI DALI 315 DIM	153,0 mm	54,0 mm	36,0 mm	15,0 mm	146,0 mm	137,00 g

Dibujo del producto



HTI DALI 315 DIM

Temp. y condiciones de funcionamiento

Descripción del producto	Margen de temperatura ambiente
HTI DALI 315 DIM	0...+45 °C

Hoja de datos gama de productos

Capacidades

Descripción del producto	Regulador
HTI DALI 315 DIM	Regulador de fase

Certificados & Normas

Descripción del producto	Tipo de protección
HTI DALI 315 DIM	IP20

Datos logísticos

Descripción del producto	Número estadístico de material
HTI DALI 315 DIM	85044095900

Environmental information Information according Art. 33 of EU Regulation (EC) 1907/2006 (REACH)

Descripción del producto	Date of Declaration	Primary Article Identifier	Candidate List Substance 1
HTI DALI 315 DIM	09-06-2023	4008321957344	No declarable substances contained

Descripción del producto	Declaration No. in SCIP database
HTI DALI 315 DIM	No declarable substances contained

Equipamiento / Accesorios

- Apto para todos los ECE OSRAM HALOTRONIC y ET-PARROT
- Apto para todas las lámparas LED de tensión de red OSRAM

Consejos de aplicación

Para más información detallada sobre la aplicación y gráficos vea la hoja de datos del producto.

Soporte ventas y técnico




Soporte ventas y técnico www.osram.es

Información del país

Hoja de datos gama de productos

Descripción del producto	Código del producto	Código METEL	SEG-No.	Número STK	UK Org
HTI DALI 315 DIM	4008321957344	OSRHTIDALI315	-	4030094	-
HTI DALI 315 DIM	4008321957344	OSRHTIDALI315	-	4030094	-

Descarga datos

Fichero	
	Indicación del instalación 341073_HTI DALI 315 DIM Installation Guide
	Datos CAD 3-dim 320673_HTM 150
	Datos CAD 3-dim 320679_HTM 150

Logistical Data

Código del producto	Descripción del producto	Unidad de embalaje (Piezas/unidad)	Dimensiones (largo x ancho x alto)	Volúmen	Peso bruto
4008321957344	HTI DALI 315 DIM	Embalaje de envío 25	292 mm x 300 mm x 260 mm	22.78 dm ³	4368.00 g

El código del producto mencionado describe la unidad más pequeña de la cantidad que se puede pedir. Una unidad de envío puede contener uno o más productos individuales. Al cursar un pedido, introduzca la cantidad de la unidad de envío o su múltiple.

Aviso

Sujeto a cambios sin aviso. Excepto errores y omisiones. Asegúrese de utilizar la emisión más reciente.