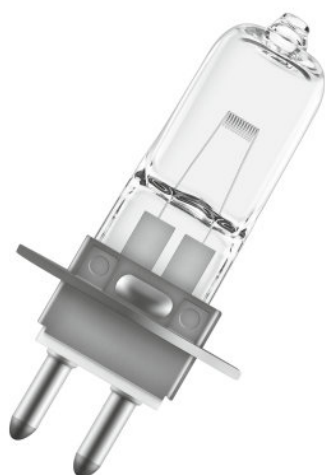


## 64222 10 W 6 V

Lámparas halógenas de bajo voltaje sin reflector



### Áreas de aplicación

- Lámparas para luminarias especiales
- Fibra óptica médica (HLX)

### Beneficios del producto

- Comparado con lámparas estándar, hasta un 10% más de eficacia lumínica (HLX)
- Luz instantánea (HLX)

### Características del producto

- Gas xenón en lugar de criptón como gas de llenado (versiones XENOPHOT HLX)
- Flujo luminoso superior hasta en un 10 % con el mismo consumo de energía (versiones XENOPHOT HLX)
- Lámpara de bajo voltaje halógeno con o sin reflector
- Regulable (HLX)



## Hoja de datos de producto

### Datos técnicos

#### Información de producto

Referencia para pedido	64222 10W 6V PG
------------------------	-----------------

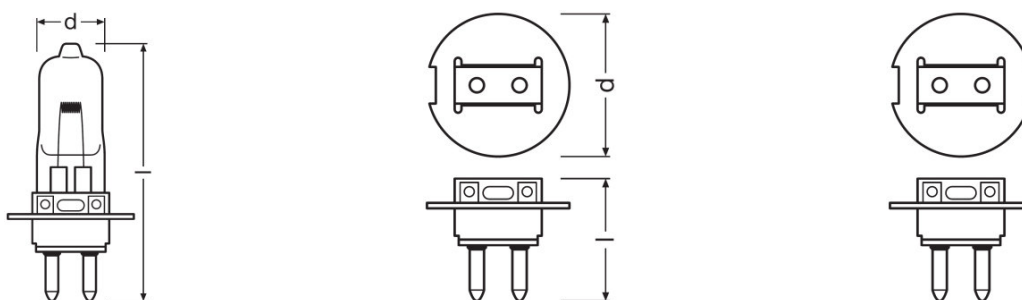
#### Datos eléctricos

Tensión nominal	6 V
Potencia nominal	10,00 W

#### Datos Fotométricos

Temperatura de color	3050 K
Flujo luminoso nominal	150 lm

#### Dimensiones y peso



Diámetro	9 mm
Largo	44,0 mm
Long. del centro luminoso (LCL)	14,0 mm
Longitud del filamento	1,30 mm
Campo iluminado	1,3*0,8 mm <sup>2</sup>
Diámetro del filamento	0,8 mm

#### Duración de vida

Duración	300 h
----------	-------

#### Datos adicionales del producto

Casquillo (denominación estándar)	PG22
Diámetro mín. del envoltorio de la lámp.	9 mm

#### Capacidades

## Hoja de datos de producto

Regulable	Sí
Posición de quemado	Universal
Aplicación	Otros

### Certificados & Normas

EEL – Etiqueta energética	B
---------------------------	---

### Categorías específicas del país

Referencia para pedido	64222 10W 6V PG
------------------------	-----------------

### Información del país

Código del producto	Código METEL	SEG-No.	STK-Number	UK Org
4050300327273	OSRH64222	-	-	-
4050300327273	OSRH64222	-	-	-

## Hoja de datos de producto



s180

### Logistical Data

Código del producto	Descripción del producto	Unidad de embalaje (Piezas/unidad)	Dimensiones (largo x ancho x alto)	Volúmen	Peso bruto
4050300327273	64222 10 W 6 V	Estuche de cartón 1	70 mm x 23 mm x 25 mm	0.04 dm <sup>3</sup>	11.50 g
4050300327280	64222 10 W 6 V	Embalaje de envío 30	158 mm x 81 mm x 131 mm	1.68 dm <sup>3</sup>	332.00 g

El código del producto mencionado describe la unidad más pequeña de la cantidad que se puede pedir. Una unidad de envío puede contener uno o más productos individuales. Al cursar un pedido, introduzca la cantidad de la unidad de envío o su múltiple.

### Aviso

Sujeto a cambios sin aviso. Excepto errores y omisiones. Asegúrese de utilizar la emisión más reciente.