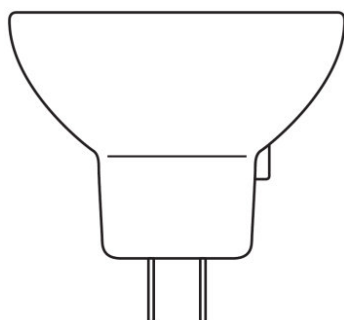


Lámparas halógenas, con reflector MR13



487042_HALOGEN LAMP WITH REFLECTOR 64255



Hoja de datos gama de productos

Datos técnicos

Descripción del producto	Información de producto	Datos eléctricos		Datos Fotométricos	Datos técnicos de iluminación	Dimensiones y peso	
	Referencia para pedido	Tensión nominal	Potencia nominal	Flujo luminoso nominal	Longitud focal	Diámetro	Largo
93520 300 W 82 V ¹⁾	93520 FHS 300W	82,0 V	300,00 W	650 lm	152,5 mm	42,0 mm	45,0 mm

Descripción del producto	Duración de vida	Datos adicionales del producto	Capacidades	Certificados & Normas	Categorías específicas del país
	Duración	Casquillo (denominación estándar)	Posición de quemado	EEL – Etiqueta energética	Código ANSI
93520 300 W 82 V ¹⁾	70 h	GX5.3	s 90	E	FHS

Descripción del producto	Environmental information Information according Art. 33 of EU Regulation (EC) 1907/2006 (REACH)			
	Date of Declaration	Primary Article Identifier	Candidate List Substance 1	Declaration No. in SCIP database
93520 300 W 82 V ¹⁾	19-01-2022	4050300350196	No declarable substances contained	No declarable substances contained

¹⁾ A petición

Hoja de datos gama de productos

Consejos de aplicación

Para más información detallada sobre la aplicación y gráficos vea la hoja de datos del producto.

Aviso

Sujeto a cambios sin aviso. Excepto errores y omisiones. Asegúrese de utilizar la emisión más reciente.