

HBO R 103 W/45

HBO Mercury short-arc lamps with reflector 100 W | Lámparas de mercurio de arco corto con reflector 100 W



Beneficios del producto

- Alta radiación
- Elevada potencia de radiación en UV y en el alcance visible

Características del producto

- Espectro multilineal



Hoja de datos de producto

Datos técnicos

Datos eléctricos

Tipo de corriente	corriente continua (CC)
Potencia nominal	100,00 W
Potencia nominal	100,00 W

Datos Fotométricos

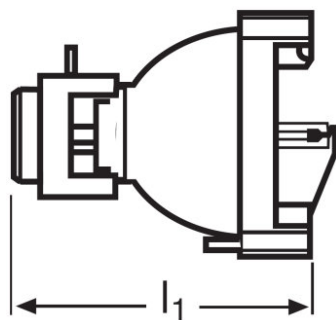
Radiación UVA 315...400 nm	3.8 / 5.0 W ¹⁾
----------------------------	---------------------------

¹⁾ Agujero de 3 mm (redondo) / Agujero de 5 mm (redondo)

Datos técnicos de iluminación

Longitud focal	45,0 mm
----------------	---------

Dimensiones y peso



Diámetro	68,0 mm
Long. con casq pero sin pitones/conexión	77,00 mm

Duración de vida

Duración	300 h
----------	-------

Datos adicionales del producto

Casquillo ánodo (denominación norma)	Pin
Casquillo cátodo (denominación norma)	Pin

Capacidades

Posición de quemado	p20
Aplicación	Otros

Hoja de datos de producto

Environmental information

Information according Art. 33 of EU Regulation (EC) 1907/2006 (REACH)	
Date of Declaration	01-01-2022
Primary Article Identifier	4050300405957
Candidate List Substance 1	Lead
CAS No. of substance 1	7439-92-1
Safe Use Instruction	The identification of the Candidate List substance is sufficient to allow safe use of the article.
Declaration No. in SCIP database	cce3d02b-c5cd-4be4-8e72-a79d159780b6

Información del país

Código del producto	Código METEL	SEG-No.	STK-Number	UK Org
4050300405957	OSRHBOR10345	-	-	-
4050300405957	OSRHBOR10345	-	-	-

Hoja de datos de producto

Instrucciones de seguridad

Debido a su elevada luminancia, la radiación UV y la elevada presión interna (al calentarse), las lámparas HBO solo pueden funcionar en carcasas cerradas fabricadas especialmente para ese fin. El mercurio se libera si se rompe la lámpara. Se requieren precauciones de seguridad especiales. Se dispone de información adicional a petición, o bien en el folleto que se adjunta con la lámpara, o en las instrucciones de funcionamiento.

Logistical Data

Código del producto	Descripción del producto	Unidad de embalaje (Piezas/unidad)	Dimensiones (largo x ancho x alto)	Volúmen	Peso bruto
4050300405957	HBO R 103 W/45	Estuche de cartón 1	87 mm x 87 mm x 103 mm	0.78 dm ³	183.00 g
4050300147093	HBO R 103 W/45	Embalaje de envío 2	186 mm x 96 mm x 115 mm	2.05 dm ³	366.00 g

El código del producto mencionado describe la unidad más pequeña de la cantidad que se puede pedir. Una unidad de envío puede contener uno o más productos individuales. Al cursar un pedido, introduzca la cantidad de la unidad de envío o su múltiple.

Referencias / links

Si desea obtener información técnica adicional sobre las lámparas HBO, así como información para fabricantes de equipos, puede solicitarla directamente a OSRAM.

Aviso

Sujeto a cambios sin aviso. Excepto errores y omisiones. Asegúrese de utilizar la emisión más reciente.