

HNS 30 W G13

PURITEC HNS UV-C | Lámparas especiales



Áreas de aplicación

- Desinfección eficiente del aire, agua y superficies

Beneficios del producto

- Desinfección efectiva y respetuosa con el medio ambiente sin sustancias químicas
- Bajo contenido en mercurio
- Larga vida útil gracias al revestimiento específico
- Sin ozono

Características del producto

- Onda dominante: 254 nm (versión OFR)



Hoja de datos de producto

Datos técnicos

Información de producto

Referencia para pedido	HNS 30W G13
------------------------	-------------

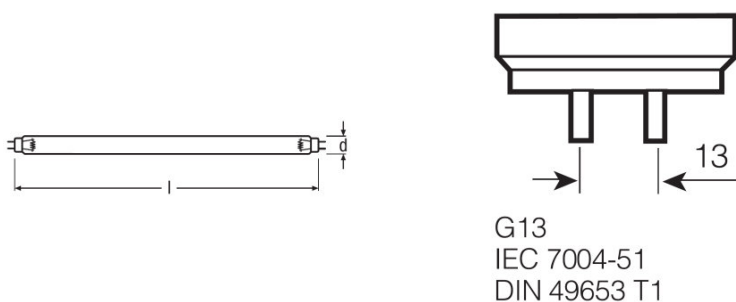
Datos eléctricos

Tensión nominal	96,0 V
Tensión de funcionamiento	96 V
Tensión de construcción	96,00 V
Corriente nominal	0,36 A
Corriente de lámpara	0,36 A
Potencia nominal	30,00 W

Datos Fotométricos

Intensidad luminosa	7800 cd
Radiación UVC 200...280 nm	12 W

Dimensiones y peso



Diámetro	26,0 mm
Largo	895,0 mm

Colores y materiales

Color del producto	-
--------------------	---

Duración de vida

Duración	9000 h
----------	--------

Datos adicionales del producto

Casquillo (denominación estándar)	G13
-----------------------------------	-----

Hoja de datos de producto

Capacidades

Regulable	No
Posición de quemado	Universal

Categorías específicas del país

Referencia para pedido	HNS 30W G13
------------------------	-------------

Información del país

Código del producto	Código METEL	SEG-No.	Número STK	UK Org
4008321398888	OSRHNS30OFR	-	-	-
4008321398888	OSRHNS30OFR	-	-	-
4008321398901	OSRHNS30OFR	-	-	-
4008321770301	-	-	4933164	-
4008321770301	-	-	4933164	-

Hoja de datos de producto

Instrucciones de seguridad

PURITEC germicidal lamps emit high-intensity UV radiation that can cause sunburn and conjunctivitis. The skin and eyes must therefore not be exposed to direct or reflected unfiltered radiation.

Logistical Data

Código del producto	Descripción del producto	Unidad de embalaje (Piezas/unidad)	Dimensiones (largo x ancho x alto)	Volúmen	Peso bruto
4008321398888	HNS 30 W G13	Funda 1	912 mm x 31 mm x 42 mm	1.19 dm ³	135.33 g
4008321398895	HNS 30 W G13	Embalaje de envío 10	928 mm x 85 mm x 145 mm	11.44 dm ³	1832.00 g
4008321398901	HNS 30 W G13	Embalaje de envío 100	942 mm x 190 mm x 208 mm	37.23 dm ³	7129.33 g
4008321770301	HNS 30 W G13	Funda 1	912 mm x 27 mm x 27 mm	0.66 dm ³	160.00 g
4052899103368	HNS 30 W G13	Embalaje de envío 25	930 mm x 150 mm x 155 mm	21.62 dm ³	3847.00 g

El código del producto mencionado describe la unidad más pequeña de la cantidad que se puede pedir. Una unidad de envío puede contener uno o más productos individuales. Al cursar un pedido, introduzca la cantidad de la unidad de envío o su múltiple.

Aviso

Sujeto a cambios sin aviso. Excepto errores y omisiones. Asegúrese de utilizar la emisión más reciente.