

SIG 64004

SIRIUS | Lámparas halógenas de baja tensión con reflector dicróico para tráfico carretera

- Señales de tráfico por carretera y ferroviario



- La adaptación fija del tubo halógeno al reflector proporciona una intensidad luminosa elevada
- Intensidad luminosa casi constante, gracias al recubrimiento del reflector de alta calidad
- Vida útil muy larga, gracias al tubo halógeno

Características del producto

- Cables de conexión equipados con contactos/aislantes extremadamente resistentes a la corrosión y al calor

Beneficios del producto

- La adaptación fija del tubo halógeno al reflector proporciona una intensidad luminosa elevada
- Intensidad luminosa casi constante, gracias al recubrimiento del reflector de alta calidad
- Vida útil muy larga, gracias al tubo halógeno

Áreas de aplicación

- Señales de tráfico por carretera y ferroviario



Hoja de datos de producto

Datos técnicos

Datos eléctricos

Tensión nominal	10,0 V
Potencia nominal	50,00 W
Potencia nominal	50,00 W
Tensión nominal	10 V

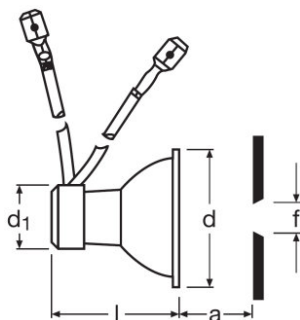
Datos Fotométricos

Flujo luminoso nominal	350 lm
Flujo luminoso	350 lm
Flujo luminoso nominal	350 lm
Índice de reproducción cromática Ra	100
Flujo luminoso	350 lm

Datos técnicos de iluminación

Longitud focal	42,0 mm
Abertura máxima ventana	10,2 mm
Tiempo de arranque	0,0 s

Dimensiones y peso



Diámetro	51,0 mm
Diámetro casquillo	24,5 mm
Longitud total	46,5 mm
Longitud del cable	105,0
Peso del producto	38,00 g
Largo	46,5 mm
Ampolla exterior	T11

Hoja de datos de producto

Datos adicionales del producto

Casquillo (denominación estándar)	K23d
Libre de mercurio	Sí

Categorías específicas del país

Referencia para pedido	SIG 64004 CL 50
------------------------	-----------------

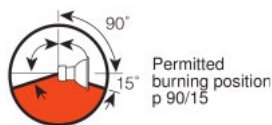
Environmental information

Information according Art. 33 of EU Regulation (EC) 1907/2006 (REACH)	
Date of Declaration	18-04-2022
Primary Article Identifier	4050300245225
Declaration No. in SCIP database	In work

Información del país

Código del producto	Código METEL	SEG-Nr.	Número STK	UK Org
4050300245225	OSRSIG64004HC	8334878	4730152	-
4050300245225	OSRSIG64004HC	8334878	4730152	-

Hoja de datos de producto



Ecodesign regulation information:

Separate control gear and light sources must be disposed of at certified disposal companies in accordance with Directive 2012/19/EU (WEEE) in the EU and with Waste Electrical and Electronic Equipment (WEEE) Regulations 2013 in the UK. For this purpose, collection points for recycling centres and take-back systems (CRSO) are available from retailers or private disposal companies, which accept separate control gear and light sources free of charge. In this way, raw materials are conserved and materials are recycled.

Logistical Data

Código del producto	Descripción del producto	Unidad de embalaje (Piezas/unidad)	Dimensiones (largo x ancho x alto)	Volúmen	Peso bruto
4050300245225	SIG 64004	Estuche de cartón 1	- x - x -		
4050300245232	SIG 64004	Embalaje de envío 10	268 mm x 63 mm x 114 mm	1.92 dm ³	516.00 g

El código del producto mencionado describe la unidad más pequeña de la cantidad que se puede pedir. Una unidad de envío puede contener uno o más productos individuales. Al cursar un pedido, introduzca la cantidad de la unidad de envío o su múltiple.

Aviso

Subject to change without notice. Errors and omission excepted. Always make sure to use the most recent release.