

## SIG 64005

SIRIUS | Lámparas halógenas de baja tensión con reflector dicróico para tráfico carretera

- Señales de tráfico por carretera y ferroviario



- La adaptación fija del tubo halógeno al reflector proporciona una intensidad luminosa elevada
- Intensidad luminosa casi constante, gracias al recubrimiento del reflector de alta calidad
- Vida útil muy larga, gracias al tubo halógeno

### Características del producto

- Cables de conexión equipados con contactos/aislantes extremadamente resistentes a la corrosión y al calor

### Beneficios del producto

- La adaptación fija del tubo halógeno al reflector proporciona una intensidad luminosa elevada
- Intensidad luminosa casi constante, gracias al recubrimiento del reflector de alta calidad
- Vida útil muy larga, gracias al tubo halógeno

### Áreas de aplicación

- Señales de tráfico por carretera y ferroviario



## Hoja de datos de producto

### Datos técnicos

#### Datos eléctricos

|                  |         |
|------------------|---------|
| Tensión nominal  | 10,0 V  |
| Potencia nominal | 50,00 W |
| Potencia nominal | 50,00 W |
| Tensión nominal  | 10 V    |

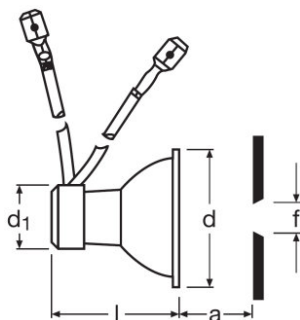
#### Datos Fotométricos

|                                     |        |
|-------------------------------------|--------|
| Flujo luminoso nominal              | 250 lm |
| Flujo luminoso                      | 250 lm |
| Flujo luminoso nominal              | 250 lm |
| Índice de reproducción cromática Ra | 100    |
| Flujo luminoso                      | 250 lm |

#### Datos técnicos de iluminación

|                         |         |
|-------------------------|---------|
| Longitud focal          | 42,0 mm |
| Abertura máxima ventana | 10,2 mm |
| Tiempo de arranque      | 0,0 s   |

#### Dimensiones y peso



|                    |         |
|--------------------|---------|
| Diámetro           | 51,0 mm |
| Diámetro casquillo | 24,5 mm |
| Longitud total     | 46,5 mm |
| Longitud del cable | 105,0   |
| Peso del producto  | 38,00 g |
| Largo              | 46,5 mm |
| Ampolla exterior   | MR51    |

## Hoja de datos de producto

### Datos adicionales del producto

|                                   |      |
|-----------------------------------|------|
| Casquillo (denominación estándar) | K23d |
| Libre de mercurio                 | Sí   |

### Categorías específicas del país

|                        |                 |
|------------------------|-----------------|
| Referencia para pedido | SIG 64005 FL CL |
|------------------------|-----------------|

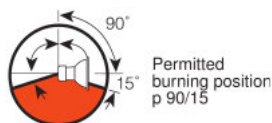
### Environmental information

| Information according Art. 33 of EU Regulation (EC) 1907/2006 (REACH) |               |
|---|---------------|
| Date of Declaration   | 18-04-2022    |
| Primary Article Identifier  | 4050300282060 |
| Declaration No. in SCIP database                                      | In work       |

### Información del país

| Código del producto | Código METEL | SEG-Nr. | Número STK | UK Org |
|---------------------|--------------|---------|------------|--------|
| 4050300282060       | OSRSIG64005  | 8334880 | 4730154    | -      |
| 4050300282060       | OSRSIG64005  | 8334880 | 4730154    | -      |

## Hoja de datos de producto



### Ecodesign regulation information:

Separate control gear and light sources must be disposed of at certified disposal companies in accordance with Directive 2012/19/EU (WEEE) in the EU and with Waste Electrical and Electronic Equipment (WEEE) Regulations 2013 in the UK. For this purpose, collection points for recycling centres and take-back systems (CRSO) are available from retailers or private disposal companies, which accept separate control gear and light sources free of charge. In this way, raw materials are conserved and materials are recycled.

### Logistical Data

| Código del producto | Descripción del producto | Unidad de embalaje (Piezas/unidad) | Dimensiones (largo x ancho x alto) | Volúmen              | Peso bruto |
|---------------------|--------------------------|------------------------------------|------------------------------------|----------------------|------------|
| 4050300282060       | SIG 64005                | Estuche de cartón<br>1             | 53 mm x 53 mm x<br>53 mm           | 0.15 dm <sup>3</sup> | 45.00 g    |
| 4050300282077       | SIG 64005                | Embalaje de envío<br>10            | 268 mm x 63 mm x<br>114 mm         | 1.92 dm <sup>3</sup> | 516.00 g   |

El código del producto mencionado describe la unidad más pequeña de la cantidad que se puede pedir. Una unidad de envío puede contener uno o más productos individuales. Al cursar un pedido, introduzca la cantidad de la unidad de envío o su múltiple.

### Aviso

Subject to change without notice. Errors and omission excepted. Always make sure to use the most recent release.