
Fuente alimentación CV 24 V



Áreas de aplicación

- Apto para instalaciones de interior y de zonas exteriores

Beneficios del producto

- Installation in cold and hot environments

Características del producto

- Wide operating temperature range: -20...+50 °C

Hoja de datos gama de productos

Datos técnicos

Datos eléctricos

Descripción del producto	Tensión de entrada nominal	Frecuencia de red	Tensión de entrada	Factor de potencia λ	Eficiencia ECE	Pérdida de potencia del equipo
OT 6/200...240/24 CE	200...240 V	50...60 Hz	180...264 V ¹⁾	0,50 ²⁾	80 %	1,5 W ³⁾
OT 8/200...240/24	200...240 V	50...60 Hz	180...264 V ¹⁾	0,50 ²⁾	75 %	2,5 W ³⁾
OT 20/220...240/24	220...240 V	50...60 Hz	198...264 V ¹⁾	0,50 ²⁾	83 %	4,0 W ⁹⁾
OT 50/220...240/24	220...240 V	50...60 Hz	198...264 V ¹¹⁾	0,95/0,9 ¹³⁾	85 % ¹⁴⁾	8,0 W ⁹⁾
OT 75/220...240/24	220...240 V	50...60 Hz	198...264 V ¹⁾	0,97 ²⁾	90 % ¹⁴⁾	9,0 W ³⁾

Descripción del producto	Corriente de encendido IP	Nº de ECE máximos con automático 10 A (B)	Nº de ECE máximos con automático 16 A (B)	Nº de ECE máximos con automático 25 A (B)	Tensión de aislamiento (L-N)
OT 6/200...240/24 CE	15 A ⁴⁾	30	48	-	1 kV
OT 8/200...240/24	15 A ⁴⁾	30	48	-	1 kV
OT 20/220...240/24	17 A	23	42	-	1 kV
OT 50/220...240/24	45 A ¹⁵⁾	12	19	-	1 kV
OT 75/220...240/24	41 A ¹⁹⁾	7	11	-	1 kV

Descripción del producto	Tensión de salida	U-OUT	Potencia de salida	Aislamiento galvánico
OT 6/200...240/24 CE	24 V ⁵⁾	25 V	6 W ⁶⁾	SELV
OT 8/200...240/24	24 V ⁷⁾	24 V	8 W ⁸⁾	SELV equivalent
OT 20/220...240/24	24 V ⁷⁾	24 V	20 W ¹⁰⁾	SELV
OT 50/220...240/24	24 V ¹⁶⁾	24 V	50 W ¹⁷⁾	SELV
OT 75/220...240/24	24 V ⁷⁾	24 V	75 W ²⁰⁾	SELV

Descripción del producto	Aislamiento galvanizado prim./secund.	Tensión cc	Distorsión armónica total	Nº de ECE máximos con automático 10 A (B)	Nº de ECE máximos con automático 16 A (B)
OT 6/200...240/24 CE	3 kV				
OT 8/200...240/24	3 kV				
OT 20/220...240/24	3 kV	-	150 %	-	-
OT 50/220...240/24	3,75 kV ¹⁸⁾	176...274 V ¹²⁾	< 20 %		
OT 75/220...240/24	3 kV ¹⁸⁾		< 20 %		

Descripción del producto	Output ripple Voltage (100 Hz)	Resis. a la sobretensión (L/N-tierra)	Corriente de conductor protector
OT 6/200...240/24 CE			
OT 8/200...240/24			
OT 20/220...240/24	-	-	
OT 50/220...240/24			
OT 75/220...240/24			<2,0 mA

Hoja de datos gama de productos

- 1) Margen de tensión permitida
- 2) Mínimo
- 3) Máximo a 230 V_{AC}, P_{out} = máximo, Ta=25 °C, en estado encendido
- 4) A 240 V_{AC}
- 5) ±0.8 V
- 6) Partial load 0.9...6 W
- 7) ±1.0 V
- 8) Carga parcial 0...8 W
- 9) Máximo
- 10) Carga parcial 0,5...20 W
- 11) V_{AC} / Margen de tensión permitida
- 12) Permitted voltage range
- 13) Carga total a 230 V/Media carga a 230 V
- 14) Carga total a 230 V
- 15) Anchura = 80 µs (medido con una inclinación del 50%)
- 16) +0.9/-0.5 V
- 17) Carga parcial 0...50 W
- 18) SELV
- 19) Anchura = 200 µs (medido con una inclinación del 50%)
- 20) Carga parcial 0...75 W

Dimensiones y peso

Descripción del producto	Peso del producto	Sección de cable, entrada	Sección de cable, salida	Long aislamiento parte de la entrada	Long aislamiento parte de la salida
OT 6/200...240/24 CE	52,00 g	1,0 mm ²	1,0 mm ²	10 mm	10 mm
OT 8/200...240/24	51,00 g	0,75...1,5 mm ²	0,5...1,5 mm ²	10 mm	10 mm
OT 20/220...240/24	108,00 g	0,75...1,5 mm ²	0,5...1,5 mm ²	10 mm	10 mm
OT 50/220...240/24	290,00 g	0,75...1,5 mm ² 1)	0,5...1,5 mm ² 1)	10 mm	10 mm
OT 75/220...240/24	290,00 g	0,75...1,5 mm ² 1)	0,5...1,5 mm ² 1)	6,0 mm	6,0 mm

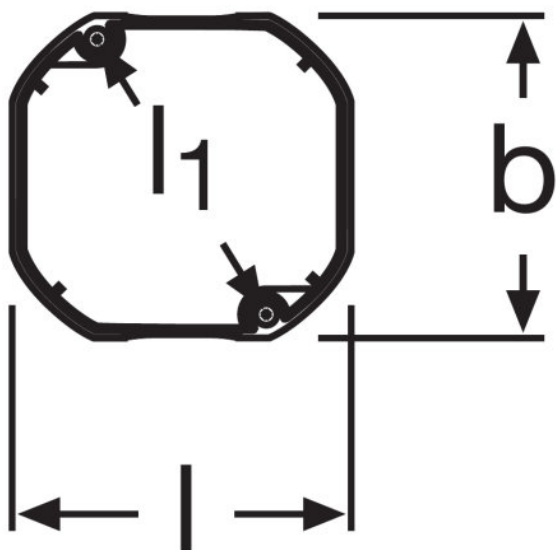
Descripción del producto	Longitud del cable de entrada	Longitud del cable de salida	Largo	Ancho	Alto
OT 6/200...240/24 CE	185 mm	135 mm	51,0 mm	50,0 mm	22,0 mm
OT 8/200...240/24	-	-	80,0 mm	40,0 mm	22,0 mm
OT 20/220...240/24	-	-	109,0 mm	50,0 mm	35,0 mm
OT 50/220...240/24	-	-	242,0 mm	40,0 mm	16,0 mm
OT 75/220...240/24	-	-	220,0 mm	47,0 mm	44,0 mm

Descripción del producto	Distancia entre taladros longitud
OT 6/200...240/24 CE	
OT 8/200...240/24	72,0 mm
OT 20/220...240/24	-
OT 50/220...240/24	
OT 75/220...240/24	180,0 mm

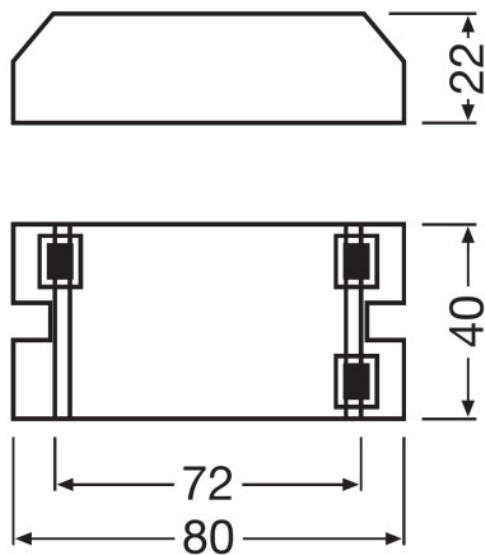
Hoja de datos gama de productos

1) Guías sólidas o flexibles

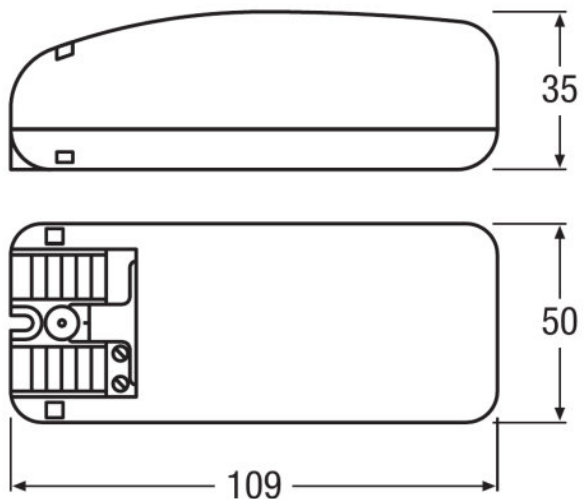
Dibujo del producto



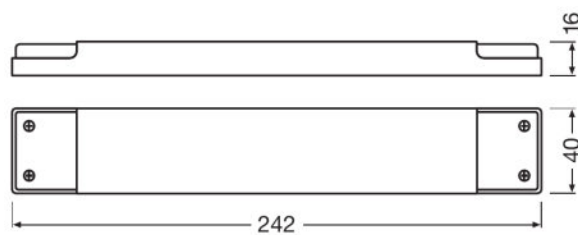
OT 6/200...240/24 CE



OT 8/200...240/24

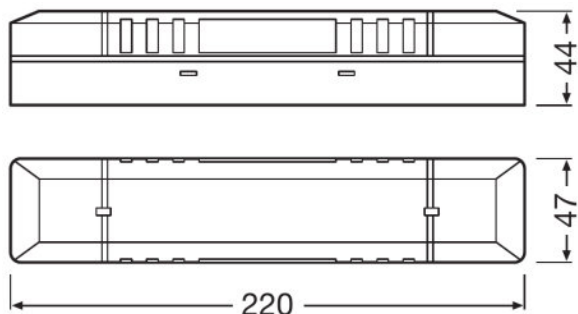


OT 20/220...240/24



OT 50/220...240/24

Hoja de datos gama de productos



OT 75/220...240/24

Colores y materiales

Descripción del producto	Material de la carcasa
OT 6/200...240/24 CE	Plastic
OT 8/200...240/24	Plastic
OT 20/220...240/24	Plastic
OT 50/220...240/24	Plastic
OT 75/220...240/24	Plastic

Temp. y condiciones de funcionamiento

Descripción del producto	Margen de temperatura ambiente	Temp. máx. en el punto de prueba tc	Temp. máx de la carcasa en caso de fallo	Temperatura de almacenamiento
OT 6/200...240/24 CE	-20...+50 °C	70 °C	100 °C	-40...85 °C
OT 8/200...240/24	-20...+50 °C	80 °C	110 °C	-40...85 °C
OT 20/220...240/24	-20...+50 °C	70 °C	90 °C	-40...85 °C
OT 50/220...240/24	-20...+45 °C	95 °C	110 °C	-30...85 °C
OT 75/220...240/24	-20...+50 °C	80 °C	110 °C	-40...85 °C

Descripción del producto	Humedad en el aire
OT 6/200...240/24 CE	5...85 % ¹⁾
OT 8/200...240/24	5...85 % ¹⁾
OT 20/220...240/24	5...85 % ¹⁾
OT 50/220...240/24	5...85 % ¹⁾

Hoja de datos gama de productos

Descripción del producto	Humedad en el aire
OT 75/220...240/24	5...85 % ¹⁾

¹⁾ Maximum 56 days/year at 85 %

Duración de vida

Descripción del producto	ECE vida útil
OT 6/200...240/24 CE	50000 h ¹⁾
OT 8/200...240/24	30000 h
OT 20/220...240/24	30000 h
OT 50/220...240/24	50000 h ²⁾
OT 75/220...240/24	50000 h ²⁾

¹⁾ En tcase = 60°C a tc punto / 10 % índice de fallos

²⁾ En tcase = 80°C a tc punto / 10 % índice de fallos

Datos adicionales del producto

Descripción del producto	Encapsulado
OT 6/200...240/24 CE	No
OT 8/200...240/24	No
OT 20/220...240/24	No
OT 50/220...240/24	No
OT 75/220...240/24	No

Capacidades

Descripción del producto	Regulable	Protección contra sobrecalentamiento	Protección contra sobrecarga
OT 6/200...240/24 CE	No ¹⁾	Desconexión automática, reversible	Automático reversible
OT 8/200...240/24	No ¹⁾	Desconexión automática, reversible	Automático reversible
OT 20/220...240/24	No ¹⁾	Desconexión automática, reversible	Automático reversible
OT 50/220...240/24	No ¹⁾	Desconexión automática, reversible	Automático reversible
OT 75/220...240/24	No ¹⁾	Desconexión automática, reversible	Automático reversible

Descripción del producto	Protección contra cortocircuito	Prueba de no carga	Apto para luminarias con clase de prot.	Tipo de conexión, salida lateral
OT 6/200...240/24 CE	Automático reversible	Sí	II	
OT 8/200...240/24	Automático reversible	Sí	II / I	Terminal a presión
OT 20/220...240/24	Automático reversible	Sí	II	Terminal con tornillo
OT 50/220...240/24	Automático reversible	Sí	II	Terminal con tornillo
OT 75/220...240/24	Automático reversible	Sí	II	Terminal con tornillo

Hoja de datos gama de productos

Descripción del producto	Interfaz DIM	Margen de regulación	Number of channels
OT 6/200...240/24 CE			
OT 8/200...240/24			
OT 20/220...240/24	-	-	1
OT 50/220...240/24			
OT 75/220...240/24			

¹⁾ Regular con OPTOTRONIC

Certificados & Normas

Descripción del producto	Símbolos de homologación
OT 6/200...240/24 CE	CE / VDE / ENEC 10 / CB
OT 8/200...240/24	CE / VDE / ENEC 10 / EMC
OT 20/220...240/24	CE / ENEC 10 / VDE / VDE-EMC / RCM
OT 50/220...240/24	CE / CB / RCM / ENEC 18
OT 75/220...240/24	CE / ENEC 10 / VDE / VDE-EMC / RCM

Descripción del producto	Normas	Tipo de protección	Tipo de protección
OT 6/200...240/24 CE	Según IEC 61347-2-13/Según IEC 62384/Según EN 55015/Según IEC 61000-3-2/Según IEC 61000-3-3/Según IEC 61547 ¹⁾	II	IP65
OT 8/200...240/24	Según IEC 61347-2-13/Según IEC 62384/Según EN 55015/Según IEC 61000-3-2/Según IEC 61000-3-3/Según IEC 61547	II	IP20
OT 20/220...240/24	Según IEC 61347-2-13/Según IEC 62384/Según EN 55015/Según IEC 61000-3-2/Según IEC 61000-3-3/Según IEC 61547	II	IP20
OT 50/220...240/24	Según IEC 61347-1/Según IEC 61347-2-13/Según IEC 62384/Según CISPR 15/Según IEC 61000-3-2/Según IEC 61547	II	IP20
OT 75/220...240/24	Según IEC 61347-2-13/Según IEC 62384/Según EN 55015/Según IEC 61000-3-2/Según EN 61000-3-3/Según EN 61547	II	IP20

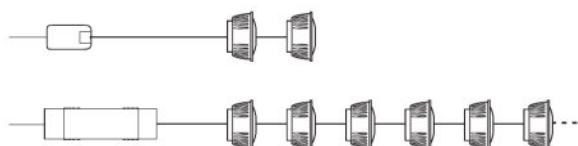
¹⁾ Secondary switching not allowed

Datos logísticos

Descripción del producto	Número estadístico de material
OT 6/200...240/24 CE	850440829000
OT 8/200...240/24	850440829000
OT 20/220...240/24	850440829000
OT 50/220...240/24	850440829000
OT 75/220...240/24	850440829000

Hoja de datos gama de productos

Esquema de conexión



OT 75/220...240/24



OT 75/220...240/24

Consejos de aplicación

Para más información detallada sobre la aplicación y gráficos vea la hoja de datos del producto.

Soporte ventas y técnico

Soporte ventas y técnico www.osram.es

Información del país












Descripción del producto	Código del producto	Código METEL	SEG-No.	Número STK	UK Org
OT 6/200...240/24 CE	4008321113269	OSROT624CE	-	4031154	-
OT 8/200...240/24	4008321040169	OSROT0824	-	4031156	-
OT 20/220...240/24	4050300618111	OSROT2024	-	4031160	-
OT 50/220...240/24	4052899905566	-	-	4030200	-
OT 75/220...240/24	4050300817477	OSROT7524	-	4031164	-

Descarga datos

Hoja de datos gama de productos

Fichero	
	User instruction OPTOTRONIC CONSTANT VOLTAGE
	Anexo TI 313236_ADDON TECHNICAL INFO OT 6200-24010 CE VS20 and OT 6200-24024 CE VS20 (GB)
	Folleto de ventas OPTOTRONIC constant-voltage LED power supplies and controls (EN)
	Folleto de ventas 730792_Light is universal - Easy installation of efficient complete systems (DE)
	Folleto de ventas 730791_Light is universal - Easy installation of efficient complete systems (EN)
	Certificados VDE ENEC Certificate 40038447
	Declaración de conformidad 334859_Declaration of conformity – OT 6200-24010 CE
	Declaración de conformidad EU Declaration of Conformity 3578669
	Datos CAD 3-dim 313445_51x52x22 9900045
	Datos CAD 3-dim 313473_51x52x22 9900045
	Datos CAD PDF 313405_51x52x22 9900045
	Anexo TI 313228_ADDON TECHNICAL INFORMATION OT 8200-24024 VS50 OSRAM (GB)
	Folleto de ventas 538836_Light is universal - OPTOTRONIC LED drivers (GB)
	Certificados VDE EMC Certificate 40011668
	Declaración de conformidad 727842_Declaration OT 8
	Datos CAD 3-dim 317456_OT 9 80x40x22 9900053
	Datos CAD 3-dim 317457_OT 9 80x40x22 9900053
	Datos CAD 3-dim 317458_OT 9 80x40x22 9900053
	Datos CAD PDF 317455_OT 9 80x40x22 9900053
	User instruction OPTOTRONIC LED Power Supply
	Anexo TI 313233_ADDON TECHNICAL INFORMATION OT 20230-24024 VS20 OSRAM (GB)
	Declaración de conformidad 334871_Declaration of conformity – OT 20220-24024

Hoja de datos gama de productos

	Certificados 664760_CEAG OT50
	Certificados 664761_ENEC mark approval_OT 5024
	Declaración de conformidad 728507_EU Declaration OT
	Declaración de conformidad 3540710_EU Declaration of conformity OT 50220-24024
	Indicación del instalación 343028_Instruction Sheet OT 50220-24024
	Anexo TI 313226_ADDON TECHNICAL INFORMATION OT 75220-24024 VS10 OSRAM (GB)
	Declaración de conformidad 334875_Declaration of conformity OT 75220-24024
	Datos CAD 3-dim 313470_220x47x44 9900016
	Datos CAD 3-dim 313501_220x47x44 9900016
	Datos CAD 3-dim 314272_220x47x44 9900016
	Datos CAD PDF 313401_220x47x44 9900016

Logistical Data

Código del producto	Descripción del producto	Unidad de embalaje (Piezas/unidad)	Dimensiones (largo x ancho x alto)	Volúmen	Peso bruto
4008321113269	OT 6/200...240/24 CE	Embalaje de envío 20	328 mm x 76 mm x 138 mm	3.44 dm ³	1212.50 g
4008321040169	OT 8/200...240/24	Embalaje de envío 50	212 mm x 143 mm x 121 mm	3.67 dm ³	2701.00 g
4050300618111	OT 20/220...240/24	Embalaje de envío 20	270 mm x 105 mm x 229 mm	6.49 dm ³	2396.00 g
4052899905566	OT 50/220...240/24	Embalaje de envío 20	288 mm x 134 mm x 248 mm	9.57 dm ³	4758.00 g
4050300817477	OT 75/220...240/24	Embalaje de envío 10	252 mm x 118 mm x 246 mm	7.32 dm ³	3135.50 g

El código del producto mencionado describe la unidad más pequeña de la cantidad que se puede pedir. Una unidad de envío puede contener uno o más productos individuales. Al cursar un pedido, introduzca la cantidad de la unidad de envío o su múltiple.

Hoja de datos gama de productos

Aviso

Sujeto a cambios sin aviso. Excepto errores y omisiones. Asegúrese de utilizar la emisión más reciente.