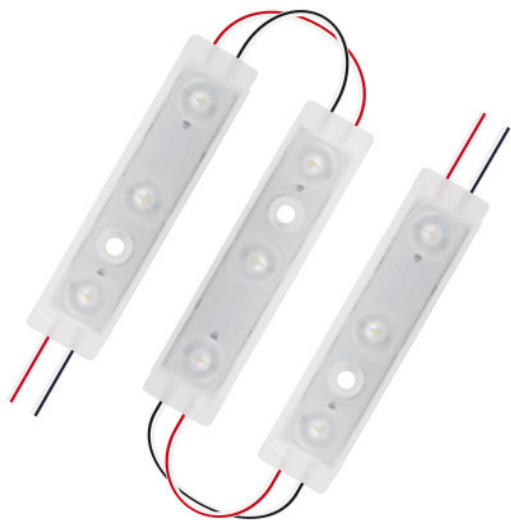


## BackLED L Plus G3

Módulos LED para iluminación publicitaria y trasera



### Áreas de aplicación

- Iluminación de fondo para letreros de publicidad
- Uso permanente en exteriores, en cajas de luz cerradas

### Beneficios del producto

- Iluminación uniforme en tonos altos de LED gracias a la tecnología de Square Lens
- Click and Play: inserción rápida y sencilla de los módulos LED, sin necesidad de herramientas
- 5 años de garantía

### Características del producto

- Conectado con cables flexibles
- Índice de reproducción cromática  $R_a$ : > 80
- Luz blanca consistente: < 3 SDCM



## Hoja de datos gama de productos

### Datos técnicos

#### Datos eléctricos

Descripción del producto	Tensión nominal	Nivel de potencia nominal por cadena	Nivel de pot. nominal por módulo LED	Accidental reverse input voltage protection up to	Margen de voltaje	Tipo de corriente
BA-L-PL 830 G3 <sup>1)</sup>	12,0 V	46.00 W	1.31 W	13 V	12...13 V	corriente continua (CC)
BA-L-PL 840 G3 <sup>1)</sup>	12,0 V	46.00 W	1.31 W	13 V	12...13 V	corriente continua (CC)
BA-L-PL 865 G3 <sup>1)</sup>	12,0 V	46.00 W	1.31 W	13 V	12...13 V	corriente continua (CC)

<sup>1)</sup> Ver comentario de producto

#### Datos Fotométricos

Descripción del producto	Temperatura de color	Índice de reproducción cromática Ra	Tono de luz (denominación)	Tono de luz LED	Flujo luminoso por cadena de módulo	Flujo luminoso por módulo LED	Eficacia luminosa
BA-L-PL 830 G3 <sup>1)</sup>	3000 K	>80	Warm White	blanco cálido	5400 lm	150 lm	115 lm/W
BA-L-PL 840 G3 <sup>1)</sup>	4000 K	>80	Blanco neutro	Neutral white	5400 lm	150 lm	119 lm/W
BA-L-PL 865 G3 <sup>1)</sup>	6500 K	>80	Daylight	Cool white	5400 lm	150 lm	115 lm/W

Descripción del producto	Desviación estándar de ajuste de color
BA-L-PL 830 G3 <sup>1)</sup>	≤3 sdc
BA-L-PL 840 G3 <sup>1)</sup>	≤3 sdc
BA-L-PL 865 G3 <sup>1)</sup>	≤3 sdc

<sup>1)</sup> Ver comentario de producto

## Hoja de datos gama de productos

### Datos técnicos de iluminación

Descripción del producto	Ángulo de radiación
BA-L-PL 830 G3 <sup>1)</sup>	155 °
BA-L-PL 840 G3 <sup>1)</sup>	155 °
BA-L-PL 865 G3 <sup>1)</sup>	155 °

<sup>1)</sup> Ver comentario de producto

### Información módulos LED

Descripción del producto	Número de LED por módulo	Número de módulos LED por cadena	Número mínimo de módulos LED operativos
BA-L-PL 830 G3 <sup>1)</sup>	3	36	1
BA-L-PL 840 G3 <sup>1)</sup>	3	36	1
BA-L-PL 865 G3 <sup>1)</sup>	3	36	1

<sup>1)</sup> Ver comentario de producto

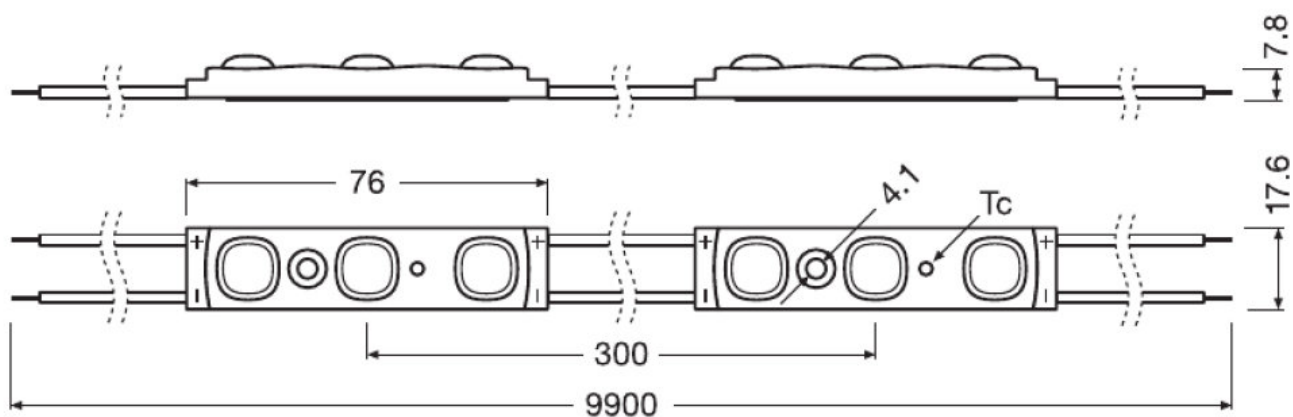
### Dimensiones y peso

Descripción del producto	Largo	Ancho	Alto	Peso del producto
BA-L-PL 830 G3 <sup>1)</sup>	76,0 mm	17,6 mm	7,8 mm	604,00 g <sup>2)</sup>
BA-L-PL 840 G3 <sup>1)</sup>	76,0 mm	17,6 mm	7,8 mm	604,00 g <sup>2)</sup>
BA-L-PL 865 G3 <sup>1)</sup>	76,0 mm	17,6 mm	7,8 mm	604,00 g <sup>2)</sup>

<sup>1)</sup> Ver comentario de producto

<sup>2)</sup> Por cadena

## Dibujo del producto



BA-L-PL 830 G3, BA-L-PL 840 G3, BA-L-PL 865 G3

## Temp. y condiciones de funcionamiento

Descripción del producto	Área de temperatura de funcionamiento	Temperatura de almacenamiento
BA-L-PL 830 G3 <sup>1)</sup>	-25...75 °C <sup>2)</sup>	-25...85 °C
BA-L-PL 840 G3 <sup>1)</sup>	-25...75 °C <sup>2)</sup>	-25...85 °C
BA-L-PL 865 G3 <sup>1)</sup>	-25...75 °C <sup>2)</sup>	-25...85 °C

<sup>1)</sup> Ver comentario de producto

<sup>2)</sup> En el punto T<sub>c</sub>

## Duración de vida

Descripción del producto	Duración
BA-L-PL 830 G3 <sup>1)</sup>	50000 h
BA-L-PL 840 G3 <sup>1)</sup>	50000 h
BA-L-PL 865 G3 <sup>1)</sup>	50000 h

<sup>1)</sup> Ver comentario de producto

## Hoja de datos gama de productos

### Capacidades

Descripción del producto	Regulable	Margen de regulación
BA-L-PL 830 G3 <sup>1)</sup>	Sí	1...100 %
BA-L-PL 840 G3 <sup>1)</sup>	Sí	1...100 %
BA-L-PL 865 G3 <sup>1)</sup>	Sí	1...100 %

<sup>1)</sup> Ver comentario de producto

### Certificados & Normas

Descripción del producto	Consumo de energía	Clase de eficiencia energética	Tipo de protección	Normas
BA-L-PL 830 G3 <sup>1)</sup>	2 kWh/1000h	A+	IP66/IP68	Según ENEC 10/CE; VDE/EAC/ENEC/UL
BA-L-PL 840 G3 <sup>1)</sup>	2 kWh/1000h	A+	IP66/IP68	Según ENEC 10/CE; VDE/EAC/ENEC/UL
BA-L-PL 865 G3 <sup>1)</sup>	2 kWh/1000h	A+	IP66/IP68	Según ENEC 10/CE; VDE/EAC/ENEC/UL

<sup>1)</sup> Ver comentario de producto

### Datos logísticos

Descripción del producto	Número estadístico de material
BA-L-PL 830 G3 <sup>1)</sup>	940540399000
BA-L-PL 840 G3 <sup>1)</sup>	940540399000
BA-L-PL 865 G3 <sup>1)</sup>	940540399000

<sup>1)</sup> Ver comentario de producto

### Comentario del producto

Modules perfectly matched to OSRAM OPTOTRONIC LED drivers (see relevant table)/Más información sobre datos fotométricos, seguridad, montaje y aplicación en [www.osram.com/led-systems/](http://www.osram.com/led-systems/). Todos los parámetros técnicos valen para todo el módulo. Debido al complejo proceso de fabricación de los diodos los valores típicos indicados de los parámetros-LED representan solo valores estadísticos que no tienen que corresponder necesariamente a los valores técnicos reales de cada producto que puede variar del valor típico./En desarrollo, datos preliminares

### Consejos de aplicación




Para más información detallada sobre la aplicación y gráficos vea la hoja de datos del producto.

## Hoja de datos gama de productos

### Soporte ventas y técnico

Soporte ventas y técnico [www.osram.es](http://www.osram.es)

### Descarga datos

Fichero	
	User instruction BackLED L M S Plus
	Declaración de conformidad EU Declaration of Conformity 3661657
	Eulumdat Eulumdat file BA-L-PL G3

### Logistical Data

Código del producto	Descripción del producto	Unidad de embalaje (Piezas/unidad)	Dimensiones (largo x ancho x alto)	Volúmen	Peso bruto
4052899990463	BA-L-PL 830 G3	Embalaje de envío 5	438 mm x 284 mm x 198 mm	24.63 dm <sup>3</sup>	5185.00 g
4052899990449	BA-L-PL 840 G3	Embalaje de envío 5	438 mm x 284 mm x 198 mm	24.63 dm <sup>3</sup>	5185.00 g
4052899990425	BA-L-PL 865 G3	Embalaje de envío 5	438 mm x 284 mm x 198 mm	24.63 dm <sup>3</sup>	5185.00 g

El código del producto mencionado describe la unidad más pequeña de la cantidad que se puede pedir. Una unidad de envío puede contener uno o más productos individuales. Al cursar un pedido, introduzca la cantidad de la unidad de envío o su múltiple.

### Accesorios Opcionales

Descripción del producto	Nombre de accesorio	Código de accesorio
BA-L-PL 830 G3	BA -MP	▶ 4052899145863
BA-L-PL 840 G3	BA -MP	▶ 4052899145863
BA-L-PL 865 G3	BA -MP	▶ 4052899145863

### Referencias / links

For more information on the multi-level guarantee and the terms and conditions of the guarantee visit

▶ [www.osram.com/system-guarantee](http://www.osram.com/system-guarantee)

## Hoja de datos gama de productos

---

### Aviso

Sujeto a cambios sin aviso. Excepto errores y omisiones. Asegúrese de utilizar la emisión más reciente.