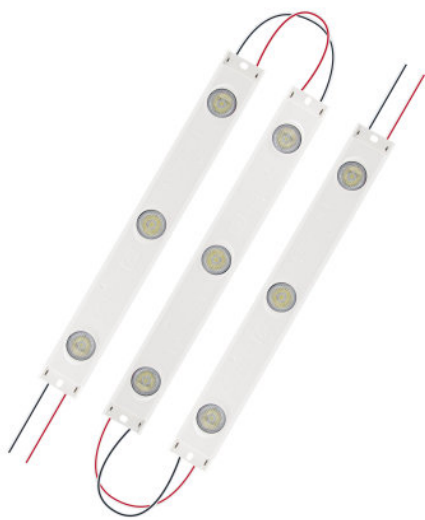


BoxLED L Plus G3

Módulos LED para iluminación publicitaria y trasera



Áreas de aplicación

- Uso permanente en exteriores, en cajas de luz cerradas
- Iluminación de fondo para letreros de publicidad
- Iluminación de bóvedas

Beneficios del producto

- Iluminación homogénea gracias a las lentes elípticas optimizadas
- Click and Play: inserción rápida y sencilla de los módulos LED, sin necesidad de herramientas
- 5 años de garantía

Características del producto

- Conectado con cables flexibles
- Luz blanca consistente: < 3 SDCM



Hoja de datos gama de productos

Datos técnicos

Datos eléctricos

Descripción del producto	Tensión nominal	Nivel de pot. nominal por módulo LED	Accidental reverse input voltage protection up to	Margen de voltaje	Tipo de corriente
BX-L-PL 765 G3	12,0 V	6.0 W	13 V	12...13 V	corriente continua (CC)
BX-L-PL 840 G3 ¹⁾	12,0 V	6.0 W	13 V	12...13 V	corriente continua (CC)

¹⁾ Ver comentario de producto

Datos Fotométricos

Descripción del producto	Tono de luz LED	Flujo luminoso o por cadena de módulo	Tono de luz (denominación)	Eficacia luminosa	Desviación estándar de ajuste de color
BX-L-PL 765 G3	blanco	5300 lm	Blanco Frío	108/103 lm/W ²⁾	≤3 sdc
BX-L-PL 840 G3 ¹⁾	blanco	6200 lm	Blanco neutro	95/88 lm/W ²⁾	≤3 sdc

¹⁾ Ver comentario de producto

²⁾ Cool conditions (T_c = 25 °C) / Steady state (T_a = 25 °C)

Datos técnicos de iluminación

Descripción del producto	Ángulo de radiación
BX-L-PL 765 G3	11 ° x 53,5 °
BX-L-PL 840 G3 ¹⁾	11 ° x 53,5 °

¹⁾ Ver comentario de producto

Información módulos LED

Descripción del producto	Número de módulos LED por cadena	Número de LED por módulo	Número mínimo de módulos LED operativos
BX-L-PL 765 G3	10	3	1
BX-L-PL 840 G3 ¹⁾	10	3	1

¹⁾ Ver comentario de producto

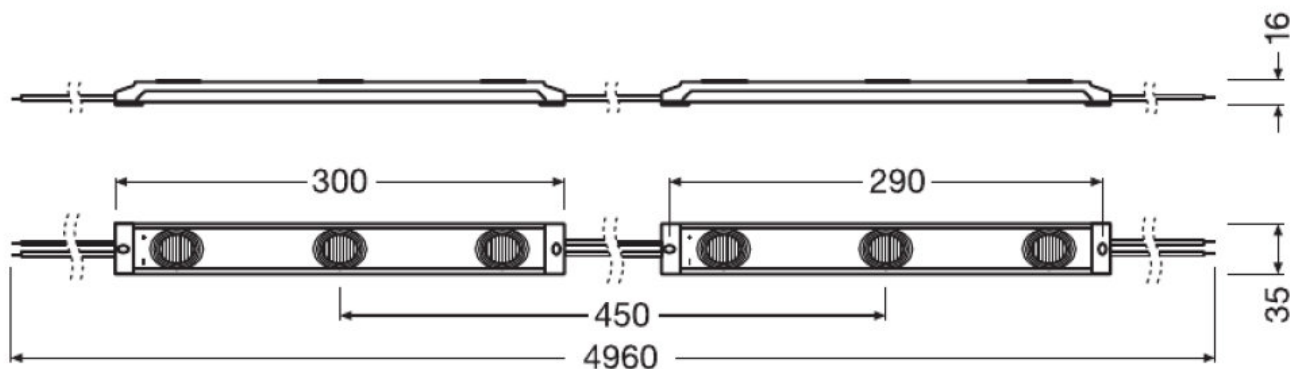
Dimensiones y peso

Descripción del producto	Peso del producto
BX-L-PL 765 G3	1500,00 g
BX-L-PL 840 G3 ¹⁾	1500,00 g ²⁾

¹⁾ Ver comentario de producto

²⁾ Por cadena

Dibujo del producto



BX-L-PL 765 G3, BX-L-PL 840 G3

Hoja de datos gama de productos

Temp. y condiciones de funcionamiento

Descripción del producto	Área de temperatura de funcionamiento	Temperatura de almacenamiento
BX-L-PL 765 G3	-25...60 °C	-25...85 °C
BX-L-PL 840 G3 ¹⁾	-25...60 °C	-25...85 °C

¹⁾ Ver comentario de producto

Capacidades

Descripción del producto	Regulable	Margen de regulación
BX-L-PL 765 G3	Sí	1...100 %
BX-L-PL 840 G3 ¹⁾	Sí	1...100 %

¹⁾ Ver comentario de producto

Certificados & Normas

Descripción del producto	Consumo de energía	Clase de eficiencia energética	Tipo de protección	Normas
BX-L-PL 765 G3	66 kWh/1000h	A+	IP66/IP68	UL Recognized component according UL 8750/EAC/ENEC/CE
BX-L-PL 840 G3 ¹⁾	66 kWh/1000h	A+	IP66/IP68	UL Recognized component according UL 8750/EAC/ENEC/CE

¹⁾ Ver comentario de producto

Datos logísticos

Descripción del producto	Número estadístico de material
BX-L-PL 765 G3	940540399000
BX-L-PL 840 G3 ¹⁾	940540399000

¹⁾ Ver comentario de producto

Comentario del producto

Hoja de datos gama de productos

Modules perfectly matched to OSRAM OPTOTRONIC LED drivers (see relevant table)/Más información sobre datos fotométricos, seguridad, montaje y aplicación en www.osram.com/led-systems/. Todos los parámetros técnicos valen para todo el módulo. Debido al complejo proceso de fabricación de los diodos los valores típicos indicados de los parámetros-LED representan solo valores estadísticos que no tienen que corresponder necesariamente a los valores técnicos reales de cada producto que puede variar del valor típico./En desarrollo, datos preliminares





Consejos de aplicación

Para más información detallada sobre la aplicación y gráficos vea la hoja de datos del producto.

Soporte ventas y técnico

Soporte ventas y técnico www.osram.es

Descarga datos

Fichero	
	User instruction BoxLED L Plus G3
	Declaración de conformidad 547364_EC-DoC BackLED L Plus G15
	Eulumdat Eulumdat file BX-L-PL G3
	IES data IES file BX-L-PL G3

Logistical Data

Código del producto	Descripción del producto	Unidad de embalaje (Piezas/unidad)	Dimensiones (largo x ancho x alto)	Volúmen	Peso bruto
4052899990081	BX-L-PL 765 G3	Embalaje de envío 5	467 mm x 324 mm x 268 mm	40.55 dm ³	10032.00 g
4052899990760	BX-L-PL 840 G3	Embalaje de envío 5	467 mm x 324 mm x 268 mm	40.55 dm ³	10032.00 g

El código del producto mencionado describe la unidad más pequeña de la cantidad que se puede pedir. Una unidad de envío puede contener uno o más productos individuales. Al cursar un pedido, introduzca la cantidad de la unidad de envío o su múltiple.

Accesorios Opcionales

Descripción del producto	Nombre de accesorio	Código de accesorio
--------------------------	---------------------	---------------------

Hoja de datos gama de productos

BX-L-PL 765 G3	BX -MP	▶ 4008321981110
BX-L-PL 840 G3	BX -MP	▶ 4008321981110

Referencias / links

For more information on the multi-level guarantee and the terms and conditions of the guarantee visit

▶ www.osram.com/system-guarantee

Aviso

Sujeto a cambios sin aviso. Excepto errores y omisiones. Asegúrese de utilizar la emisión más reciente.