

DALI PS 100 LI

DALI PS 100 LI | Accesorios



Características del producto

- Tensión de suministro: 220...240 V
- Protección contra cortocircuitos, sobrecargas y sobrecalentamientos

Hoja de datos de producto

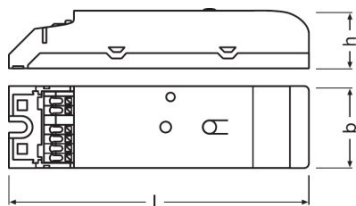
Datos técnicos

Datos eléctricos

Tensión nominal	220...240 V
Frecuencia de red	50/60 Hz
Potencia de sistema [AGGR]	3,00 W
Tensión cc	176...276 V
Tensión de entrada	198...264 V
Guaranteed supply current (DALI)	100 mA ¹⁾
No-load power consumption	0.1 W
Maximum supply current (DALI)	250 mA ¹⁾

¹⁾ see product remarks

Dimensiones y peso



Largo	108,0 mm
Ancho	30,0 mm
Alto	21,0 mm
Peso del producto	41,00 g
Long aislamiento parte de la salida	8,0...9,0 mm
Long aislamiento parte de la entrada	8,0...9,0 mm
Sección de cable, salida	0,5...1,5 mm ² ¹⁾
Sección de cable, entrada	0,5...1,5 mm ² ¹⁾

¹⁾ Flexible / Guías sólidas

Temp. y condiciones de funcionamiento

Margen de temperatura ambiente	-30...+60 °C
Temp. máx de la carcasa en caso de fallo	100 °C
Temp. máx. en el punto de prueba tc	70 °C
Temperatura de almacenamiento	-25...80 °C

Hoja de datos de producto

Duración de vida

Duración	50000 h ¹⁾
-----------------	-----------------------

¹⁾ Max. 10% failure rate at tc max and input voltage 230 V AC

Datos adicionales del producto

Pie de pág. usado solo para el producto	This DALI Bus power Supply is not allowed to be connected with other DALI Bus power supplies on the same line.
--	--

Capacidades

Regulable	No
Interfaz DIM	DALI ¹⁾
Tipo de montaje	Luminaire integration/Independent mounting ²⁾

¹⁾ Basic Insulation

²⁾ independent installation via ECO CI KIT possible

Certificados & Normas

Tipo de protección	IP20
Símbolos de homologación	CE / DALI-2
Normas	Según IEC 61347-1 / Según IEC 61547 / Según IEC 55015 / Según IEC 61000-3-2 / Según IEC 61000-3-3 / Según IEC 62386-101:Ed2 / Según IEC 61347-2-11

Datos logísticos

Número estadístico de material	853710989900
---------------------------------------	--------------

Esquema de conexión

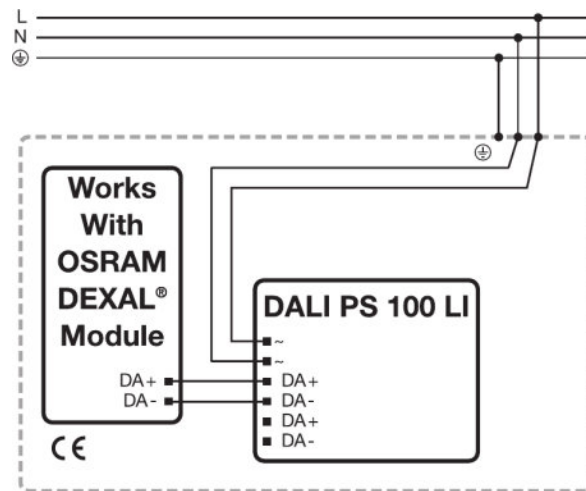
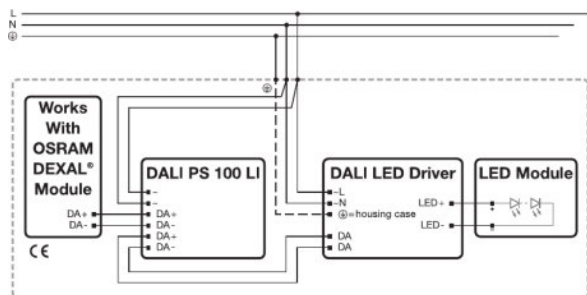


Diagrama de la instalación eléctrica

Diagrama de la instalación eléctrica

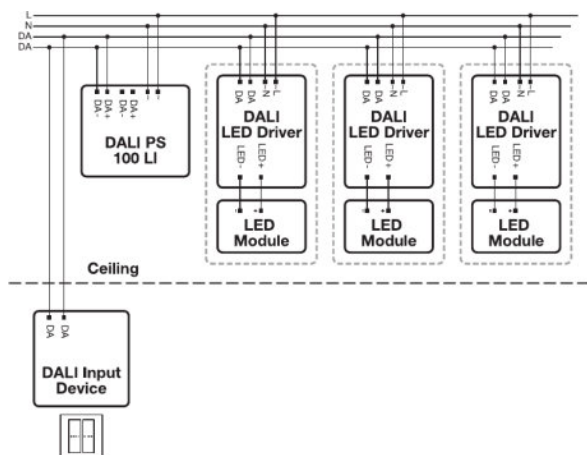





Diagrama de la instalación eléctrica

[Descarga datos](#)

Hoja de datos de producto

Fichero	
	User instruction DALI PS 100 LI
	Declaración de conformidad EU Declaration of Conformity DALI PS 100 LI-3672418-EN-00
	Datos CAD 3-dim DALI PS 100 LI Assembly Drawing

Logistical Data

Código del producto	Descripción del producto	Unidad de embalaje (Piezas/unidad)	Dimensiones (largo x ancho x alto)	Volúmen	Peso bruto
4052899583221	DALI PS 100 LI	Embalaje de envío 25	223 mm x 197 mm x 179 mm	7.86 dm ³	1787.00 g

El código del producto mencionado describe la unidad más pequeña de la cantidad que se puede pedir. Una unidad de envío puede contener uno o más productos individuales. Al cursar un pedido, introduzca la cantidad de la unidad de envío o su múltiple.

Aviso

Sujeto a cambios sin aviso. Excepto errores y omisiones. Asegúrese de utilizar la emisión más reciente.