

## OT DEXAL NFC IP20 Outdoor

Corriente constante – Regulable



### Áreas de aplicación

- Iluminación de calles y urbana
- Industria
- Apto para aplicaciones en exteriores en luminarias con IP > 54
- Apto para el uso en luminarias en exteriores con clase de protección I y II

### Beneficios del producto

- Baja tolerancia de eficacia luminosa a través de la baja salida de tolerancia de corriente de  $\pm 3\%$

### Características del producto

- Rango de salida de corriente: 70...1.050 mA
- Consumo eléctrico en stand-by: < 0,5 W



## Hoja de datos gama de productos

### Datos técnicos

#### Datos eléctricos

Descripción del producto	Tensión nominal	Tensión de entrada	Corriente nominal	Frecuencia de red	Factor de potencia $\lambda$	Distorsión armónica total
OT DX 40/220...240/1A0 DIMA LT2 E	220...240 V	198...264 V <sup>1)</sup>	0,22 A	0/50/60 Hz Hz <sup>2)</sup>	0,95/0,9 <sup>3)</sup>	< 10 % <sup>4)</sup>
OT DX 75/220...240/1A0 DIMA LT2 E	220...240 V	198...264 V <sup>1)</sup>	0,39 A	0/50/60 Hz Hz <sup>2)</sup>	0,95/0,9 <sup>3)</sup>	< 10 % <sup>4)</sup>
OT DX 110/220...240/1A0 DIMA LT2 E	220...240 V	198...264 V <sup>1)</sup>	0,53 A	0/50/60 Hz Hz <sup>2)</sup>	0,95/0,9 <sup>3)</sup>	< 10 % <sup>4)</sup>
OT DX 165/220...240/1A0 DIMA LT2 E	220...240 V	198...264 V <sup>1)</sup>	0,78 A	0/50/60 Hz Hz <sup>2)</sup>	0,95/0,9 <sup>3)</sup>	< 10 % <sup>4)</sup>

Descripción del producto	Pérdida de potencia del equipo	Corriente de encendido IP	Nº de ECE máximos con automático 10 A (B)	Nº de ECE máximos con automático 16 A (B)	Nº de ECE máximos con automático 25 A (B)
OT DX 40/220...240/1A0 DIMA LT2 E	4,5 W <sup>5)</sup>	26 A <sup>6)</sup>	17 <sup>7)</sup>	28 <sup>7)</sup>	43 <sup>7)</sup>
OT DX 75/220...240/1A0 DIMA LT2 E	5,3 W <sup>5)</sup>	54 A <sup>15)</sup>	8 <sup>7)</sup>	12 <sup>7)</sup>	28 <sup>7)</sup>
OT DX 110/220...240/1A0 DIMA LT2 E	8,0 W <sup>5)</sup>	65 A <sup>16)</sup>	7 <sup>7)</sup>	11 <sup>7)</sup>	30 <sup>7)</sup>
OT DX 165/220...240/1A0 DIMA LT2 E	13 W <sup>5)</sup>	68 A <sup>17)</sup>	7 <sup>7)</sup>	11 <sup>7)</sup>	30 <sup>7)</sup>

Descripción del producto	Resis. a la sobretensión (L/N-tierra)	Tensión de aislamiento (L-N)	Potencia de salida	Eficiencia ECE	Tensión de salida
OT DX 40/220...240/1A0 DIMA LT2 E	10 kV <sup>8)</sup>	6 kV <sup>9)</sup>	40 W <sup>10)</sup>	89 % <sup>11)</sup>	15...56 V
OT DX 75/220...240/1A0 DIMA LT2 E	10 kV <sup>8)</sup>	6 kV <sup>9)</sup>	75 W <sup>10)</sup>	93 % <sup>11)</sup>	35...115 V
OT DX 110/220...240/1A0 DIMA LT2 E	10 kV <sup>8)</sup>	6 kV <sup>9)</sup>	110 W <sup>10)</sup>	93 % <sup>11)</sup>	75...220 V
OT DX 165/220...240/1A0 DIMA LT2 E	10 kV <sup>8)</sup>	6 kV <sup>9)</sup>	165 W <sup>10)</sup>	94 % <sup>11)</sup>	130...260 V

Descripción del producto	Corriente de salida	Default output current	Corriente de salida tolerancia	Corriente de salida rizada (100 Hz)
OT DX 40/220...240/1A0 DIMA LT2 E	200...1050 mA	700 mA	±3 % <sup>12)</sup>	10 %
OT DX 75/220...240/1A0 DIMA LT2 E	200...1050 mA	700 mA	±3 % <sup>12)</sup>	10 %
OT DX 110/220...240/1A0 DIMA LT2 E	200...1050 mA	700 mA	±3 % <sup>12)</sup>	10 %
OT DX 165/220...240/1A0 DIMA LT2 E	200...1050 mA	700 mA	±3 % <sup>12)</sup>	10 %

Descripción del producto	Corriente de salida mínima	Aislamiento galvánico	U-OUT	Tensión de entrada (puerto SD)
OT DX 40/220...240/1A0 DIMA LT2 E	70 mA	SELV	60 V	220...240 V <sup>13)</sup>
OT DX 75/220...240/1A0 DIMA LT2 E	70 mA	SELV	120 V	220...240 V <sup>13)</sup>
OT DX 110/220...240/1A0 DIMA LT2 E	70 mA	Double	250 V	220...240 V <sup>13)</sup>

## Hoja de datos gama de productos

Descripción del producto	Corriente de salida mínima	Aislamiento galvánico	U-OUT	Tensión de entrada (puerto SD)
OT DX 165/220...240/1A0 DIMA LT2 E	70 mA	Double	300 V	220...240 V <sup>13)</sup>

Descripción del producto	Auxiliary Power Supply
OT DX 40/220...240/1A0 DIMA LT2 E	24 V <sup>14)</sup>
OT DX 75/220...240/1A0 DIMA LT2 E	24 V <sup>14)</sup>
OT DX 110/220...240/1A0 DIMA LT2 E	24 V <sup>14)</sup>
OT DX 165/220...240/1A0 DIMA LT2 E	24 V <sup>14)</sup>

1) Margen de tensión permitida

2) additional fuse needed in DC operation

3) Carga mínima a 230 V/Carga total a 230 V/Media carga a 230 V

4) Max. output power at 230 V<sub>AC</sub>

5) Máximo

6) Anchura = 180 µs (medido con una inclinación del 50%)

7) Type B

8) Single pulse 10kV / 12 Ohm (1.2/50 µs)

9) @ 2 Ohm, acc. to EN61547

10) Max. 75% in DC operating mode

11) Carga total a 230 V

12) +/- 5% for LEDset down to 300mA

13) with external component 'OT DX SD BOX' only

14) 3W average, 6W peak power

15) Anchura = 190 µs (medido con una inclinación del 50%)

16) Anchura = 160 µs (medido con una inclinación del 50%)

17) Anchura = 200 µs (medido con una inclinación del 50%)

### Dimensiones y peso

Descripción del producto	Largo	Ancho	Alto	Distancia entre taladros longitud	Peso del producto	Sección de cable, entrada
OT DX 40/220...240/1A0 DIMA LT2 E	133,0 mm	77,0 mm	40,0 mm	122,5 mm	235,00 g	0,2...1,5 mm <sup>2</sup> <sup>1)</sup>
OT DX 75/220...240/1A0 DIMA LT2 E	150,0 mm	90,0 mm	40,0 mm	134,0 mm	335,00 g	0,2...1,5 mm <sup>2</sup> <sup>1)</sup>
OT DX 110/220...240/1A0 DIMA LT2 E	170,0 mm	100,0 mm	40,0 mm	160,0 mm	1050,00 g	0,2...1,5 mm <sup>2</sup> <sup>1)</sup>
OT DX 165/220...240/1A0 DIMA LT2 E	170,0 mm	100,0 mm	40,0 mm	160,0 mm	1050,00 g	0,2...1,5 mm <sup>2</sup> <sup>1)</sup>

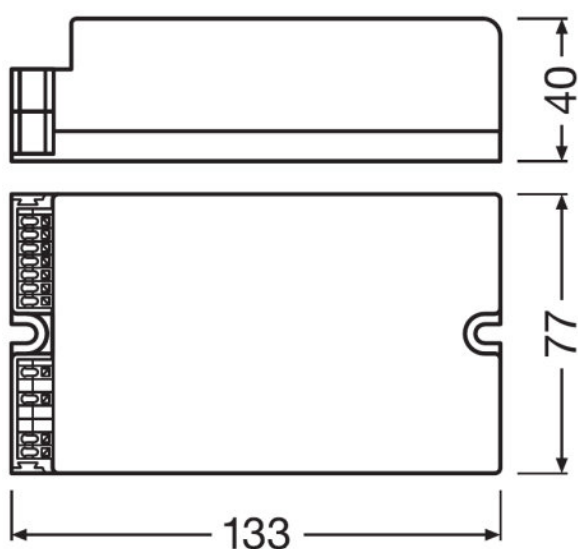
Descripción del producto	Sección de cable, salida	Long aislamiento parte de la entrada	Distancia entre taladros anchura
OT DX 40/220...240/1A0 DIMA LT2 E	0,2...1,5 mm <sup>2</sup> <sup>1)</sup>	8,5...9,5 mm	
OT DX 75/220...240/1A0 DIMA LT2 E	0,2...1,5 mm <sup>2</sup> <sup>1)</sup>	8,5...9,5 mm	

## Hoja de datos gama de productos

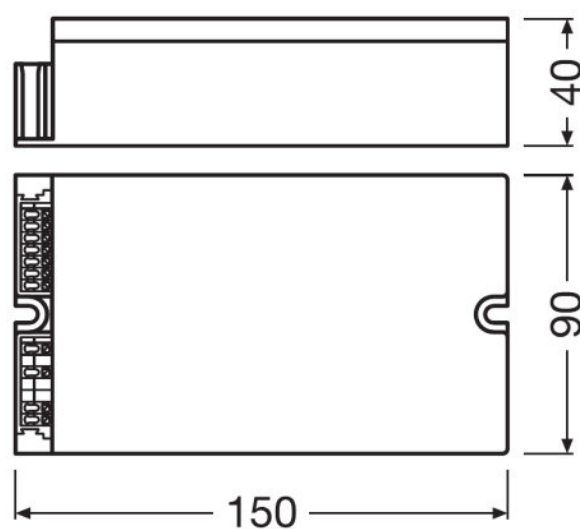
Descripción del producto	Sección de cable, salida	Long aislamiento parte de la entrada	Distancia entre taladros anchura
OT DX 110/220...240/1A0 DIMA LT2 E	0,2...1,5 mm <sup>2</sup> <sup>1)</sup>	8,5...9,5 mm	90,0 mm
OT DX 165/220...240/1A0 DIMA LT2 E	0,2...1,5 mm <sup>2</sup> <sup>1)</sup>	8,5...9,5 mm	90,0 mm

<sup>1)</sup> Solid/ Flexible Leads

### Dibujo del producto

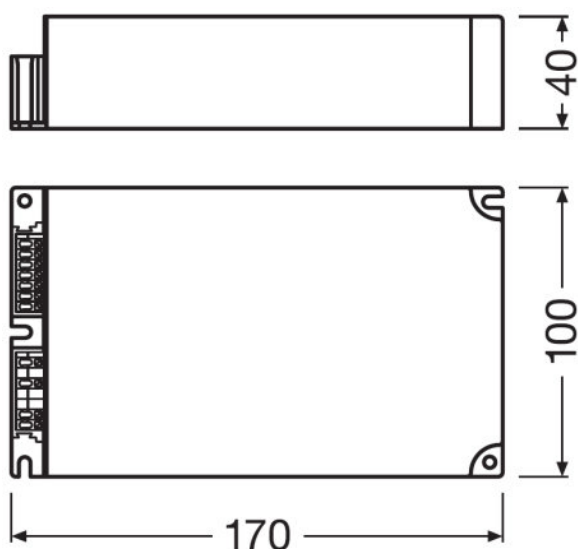


OT DX 40/220...240/1A0 DIMA LT2 E

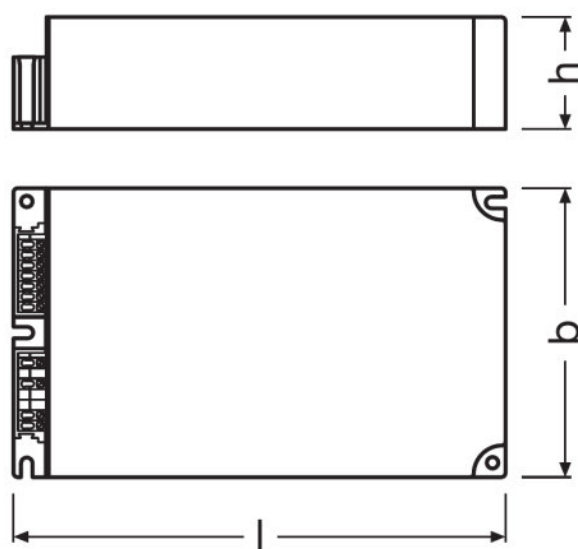


OT DX 75/220...240/1A0 DIMA LT2 E

## Hoja de datos gama de productos



OT DX 110/220...240/1A0 DIMA LT2 E



OT DX 165/220...240/1A0 DIMA LT2 E

### Temp. y condiciones de funcionamiento

Descripción del producto	Margen de temperatura ambiente	Temperatura de almacenamiento	Temp. máx. en el punto de prueba tc	Temp. máx de la carcasa en caso de fallo
OT DX 40/220...240/1A0 DIMA LT2 E	-40...+55 °C	-25...85 °C	80 °C	120 °C
OT DX 75/220...240/1A0 DIMA LT2 E	-40...+55 °C	-25...85 °C	85 °C	120 °C
OT DX 110/220...240/1A0 DIMA LT2 E	-40...+55 °C	-25...85 °C	85 °C	120 °C
OT DX 165/220...240/1A0 DIMA LT2 E	-40...+55 °C	-25...85 °C	90 °C	120 °C

Descripción del producto	Humedad en el aire
OT DX 40/220...240/1A0 DIMA LT2 E	5...85 % <sup>1)</sup>
OT DX 75/220...240/1A0 DIMA LT2 E	5...85 % <sup>1)</sup>
OT DX 110/220...240/1A0 DIMA LT2 E	5...85 % <sup>1)</sup>
OT DX 165/220...240/1A0 DIMA LT2 E	5...85 % <sup>1)</sup>

<sup>1)</sup> Non condensing, absolute humidity: 36g/m<sup>3</sup>

## Hoja de datos gama de productos

### Duración de vida

Descripción del producto	ECE vida útil
OT DX 40/220...240/1A0 DIMA LT2 E	100000 h <sup>1)</sup>
OT DX 75/220...240/1A0 DIMA LT2 E	100000 h <sup>2)</sup>
OT DX 110/220...240/1A0 DIMA LT2 E	100000 h <sup>2)</sup>
OT DX 165/220...240/1A0 DIMA LT2 E	100000 h <sup>3)</sup>

<sup>1)</sup> At  $T_{case} = 68^{\circ}C$  at  $T_c$  point / 10% failure rate

<sup>2)</sup> At  $T_{case} = 73^{\circ}C$  at  $T_c$  point / 10% failure rate

<sup>3)</sup> At  $T_{case} = 78^{\circ}C$  at  $T_c$  point / 10% failure rate

### Duración

Nombre del producto				
OT DX 40/220...240/1A0 DIMA LT2 E	ECE temperatura de ambiente [ta]	55	45	43
	temperatura en el punto tc [°C]	80	70	68
	vida [h]	50000	85000	100000
OT DX 75/220...240/1A0 DIMA LT2 E	ECE temperatura de ambiente [ta]	55	45	43
	temperatura en el punto tc [°C]	85	75	73
	vida [h]	50000	85000	100000
OT DX 110/220...240/1A0 DIMA LT2 E	ECE temperatura de ambiente [ta]	60	50	48
	temperatura en el punto tc [°C]	85	75	73
	vida [h]	50000	85000	100000
OT DX 165/220...240/1A0 DIMA LT2 E	ECE temperatura de ambiente [ta]	55	45	43
	temperatura en el punto tc [°C]	90	80	78
	vida [h]	50000	85000	100000

### Capacidades

Descripción del producto	Regulable	Interfaz DIM	Margen de regulación	Apto para luminarias con clase de prot.
OT DX 40/220...240/1A0 DIMA LT2 E	Sí	AstroDIM / StepDIM / DALI/DEXAL/D4i <sup>1)</sup>	10...100 %	I / II
OT DX 75/220...240/1A0 DIMA LT2 E	Sí	DEXAL / AstroDIM / StepDIM <sup>1)</sup>	10...100 %	I / II
OT DX 110/220...240/1A0 DIMA LT2 E	Sí	DEXAL / AstroDIM / StepDIM <sup>1)</sup>	10...100 %	I / II
OT DX 165/220...240/1A0 DIMA LT2 E	Sí	DEXAL / AstroDIM / StepDIM <sup>1)</sup>	10...100 %	I / II

## Hoja de datos gama de productos

Descripción del producto	Función de lumen constante	Ent. de coeficiente de temp. negativo	Protección contra sobrecalentamiento
OT DX 40/220...240/1A0 DIMA LT2 E	Yes	Sí	Sí
OT DX 75/220...240/1A0 DIMA LT2 E	Yes	Sí	Sí
OT DX 110/220...240/1A0 DIMA LT2 E	Yes	Sí	Sí
OT DX 165/220...240/1A0 DIMA LT2 E	Yes	Sí	Sí

Descripción del producto	Protección contra sobrecarga	Protección contra cortocircuito	Prueba de no carga	Longitud cableado máx. ECE/lámpara
OT DX 40/220...240/1A0 DIMA LT2 E	Sí	Sí	Sí	2,0 m
OT DX 75/220...240/1A0 DIMA LT2 E	Sí	Sí	Sí	2,0 m
OT DX 110/220...240/1A0 DIMA LT2 E	Sí	Sí	Sí	2,0 m
OT DX 165/220...240/1A0 DIMA LT2 E	Sí	Sí	Sí	2,0 m

Descripción del producto	Energy Reporting	LEDset	Number of channels
OT DX 40/220...240/1A0 DIMA LT2 E	Sí	Sí	1
OT DX 75/220...240/1A0 DIMA LT2 E	Sí	Sí	1
OT DX 110/220...240/1A0 DIMA LT2 E	Sí	Sí	1
OT DX 165/220...240/1A0 DIMA LT2 E	Sí	Sí	1

Descripción del producto	Diagnostic and Maintenance
OT DX 40/220...240/1A0 DIMA LT2 E	Sí
OT DX 75/220...240/1A0 DIMA LT2 E	Sí
OT DX 110/220...240/1A0 DIMA LT2 E	Sí
OT DX 165/220...240/1A0 DIMA LT2 E	Sí

<sup>1)</sup> StepDIM functionality with external component 'OT DX SD BOX' only

### Programming

Descripción del producto	Programming device	Tuner4TRONIC	Tuner4TRONIC Field App
OT DX 40/220...240/1A0 DIMA LT2 E	DALI / NFC	Sí	No
OT DX 75/220...240/1A0 DIMA LT2 E	DALI / NFC	Sí	No
OT DX 110/220...240/1A0 DIMA LT2 E	DALI / NFC	Sí	No
OT DX 165/220...240/1A0 DIMA LT2 E	DALI / NFC	Sí	No

## Hoja de datos gama de productos

### Programmable features

Descripción del producto	Luminaire Info
OT DX 40/220...240/1A0 DIMA LT2 E	Sí
OT DX 75/220...240/1A0 DIMA LT2 E	Sí
OT DX 110/220...240/1A0 DIMA LT2 E	Sí
OT DX 165/220...240/1A0 DIMA LT2 E	Sí

### Certificados & Normas

Descripción del producto	Tipo de protección	Normas
OT DX 40/220...240/1A0 DIMA LT2 E	IP20	Según EN 61347-1/Según EN 61347-2-13/Según EN 62384/Según EN 55015:2006 + A1:2007 + A2:2009/Según EN 61547/Según FCC 47 parte 15 clase B/Según IEC 61000-3-2/Según IEC 61000-3-3/Según IEC 62386-101/Según IEC 62386-102/Según IEC 62386-207/Acc. to IEC 62386-150/Acc. to IEC 62386-250/Acc. to IEC 62386-251, -252, -253
OT DX 75/220...240/1A0 DIMA LT2 E	IP20	Según EN 61347-1/Según EN 61347-2-13/Según EN 62384/Según EN 55015:2006 + A1:2007 + A2:2009/Según EN 61547/Según FCC 47 parte 15 clase B/Según IEC 61000-3-2/Según IEC 61000-3-3/Según IEC 62386-101/Según IEC 62386-102/Según IEC 62386-207
OT DX 110/220...240/1A0 DIMA LT2 E	IP20	Según EN 61347-1/Según EN 61347-2-13/Según EN 62384/Según EN 55015:2006 + A1:2007 + A2:2009/Según EN 61547/Según FCC 47 parte 15 clase B/Según IEC 61000-3-2/Según IEC 61000-3-3/Según IEC 62386-101/Según IEC 62386-102/Según IEC 62386-207
OT DX 165/220...240/1A0 DIMA LT2 E	IP20	Según EN 61347-1/Según EN 61347-2-13/Según EN 62384/Según EN 55015:2006 + A1:2007 + A2:2009/Según EN 61547/Según FCC 47 parte 15 clase B/Según IEC 61000-3-2/Según IEC 61000-3-3/Según IEC 62386-101/Según IEC 62386-102/Según IEC 62386-207

Descripción del producto	Símbolos de homologación
OT DX 40/220...240/1A0 DIMA LT2 E	CE / ENEC / VDE / VDE-EMC / CCC / EL / DALI-2 / D4i
OT DX 75/220...240/1A0 DIMA LT2 E	CE / ENEC / VDE / VDE-EMC / CCC / EL
OT DX 110/220...240/1A0 DIMA LT2 E	CE / ENEC / VDE / VDE-EMC / CCC / EL
OT DX 165/220...240/1A0 DIMA LT2 E	CE / ENEC / VDE / VDE-EMC / CCC / EL



## Hoja de datos gama de productos

### Datos logísticos

Descripción del producto	Número estadístico de material
OT DX 40/220...240/1A0 DIMA LT2 E	850440829000
OT DX 75/220...240/1A0 DIMA LT2 E	850440829000
OT DX 110/220...240/1A0 DIMA LT2 E	850440829000
OT DX 165/220...240/1A0 DIMA LT2 E	850440829000

### Consejos de aplicación

Para más información detallada sobre la aplicación y gráficos vea la hoja de datos del producto.




#### DST\_00.01 Texto de la hoja técni [calc.]

- Shut down of output load happens if the input voltage of the load is below the allowed minimum output voltage of the driver. The driver automatically tries to switch on the load cyclically.
- The driver automatically reduces the output current in case the maximum allowed output power is exceeded, as long as the input voltage of the load is within the declared output voltage range of the driver. In all other cases the driver may shut down the load.
- The driver is protected against temporary overheating by automatically reduction of the output current.
- Several external NTCs are supported for temperature protection of the LED module or luminaire. The type of NTC can be selected in the programming software in the temperature based mode. By default the resistor based mode is activated with following values: start derating: 6.3 kOhm, end derating 5.0 kOhm, shut off: 4.3 kOhm, derating level 50 %.
- The constant lumen feature is disabled by default.
- If any output level is below the physical min level, the physical min level will be used.
- not relevant
- The DEXAL interface is polarity sensitive, even if the DEXAL bus power supply in the driver is turned off. Therefore the polarity of all connected drivers should not be mixed.

### Soporte ventas y técnico

Soporte ventas y técnico [www.osram.es](http://www.osram.es)

### Descarga datos

Fichero
 User instruction OPTOTRONIC Outdoor
 Folleto de ventas Technical Application Guide - 4DIMLT2 G2 CE LED drivers (EN)
 Certificados VDE ENEC Certificate 40043863

## Hoja de datos gama de productos

	Certificados OT VDE EMC 40044675 211119
	Declaración de conformidad OT DX DIMA LT2 E CE 3745354 051219
	Datos CAD OT DX 40 DIMA LT2E IGS 030220
	Datos CAD OT DX 40 DIMA LT2E STEP 030220
	Datos CAD 2-dim OT DX 40 DIMA LT2E CAD2PDF 030220
	Datos CAD 3-dim OT DX 40 DIMA LT2E CAD3PDF 030220
	Datos CAD OT DX 75 DIMA LT2E IGS 060220
	Datos CAD OT DX 75 DIMA LT2E STEP 060220
	Datos CAD 2-dim OT DX 75 DIMA LT2E CAD2PDF 060220
	Datos CAD 3-dim OT DX 75 DIMA LT2E CAD3PDF 060220
	Datos CAD OT DX 110 DIMA LT2E IGS 060220
	Datos CAD OT DX 110 DIMA LT2E STEP 060220
	Datos CAD 2-dim OT DX 110 DIMA LT2E CAD2PDF 060220
	Datos CAD 3-dim OT DX 110 DIMA LT2E CAD3PDF 060220
	Datos CAD OT DX 165 DIMA LT2E IGS 120220
	Datos CAD OT DX 165 DIMA LT2E STEP 120220
	Datos CAD 2-dim OT DX 165 DIMA LT2E CAD2PDF 120220
	Datos CAD 3-dim OT DX 165 DIMA LT2E CAD3PDF 120220

### Logistical Data

Código del producto	Descripción del producto	Unidad de embalaje (Piezas/unidad)	Dimensiones (largo x ancho x alto)	Volúmen	Peso bruto
405289999664	OT DX 40/220...240/1A0 DIMA LT2 E	Embalaje de envío 20	609 mm x 289 mm x 118 mm	20.77 dm <sup>3</sup>	5264.00 g
405289999671	OT DX 75/220...240/1A0 DIMA LT2 E	Embalaje de envío 10	385 mm x 300 mm x 125 mm	14.44 dm <sup>3</sup>	3691.00 g

## Hoja de datos gama de productos

Código del producto	Descripción del producto	Unidad de embalaje (Piezas/unidad)	Dimensiones (largo x ancho x alto)	Volúmen	Peso bruto
4052899999688	OT DX 110/220...240/1A0 DIMA LT2 E	Embalaje de envío 10	303 mm x 285 mm x 205 mm	17.70 dm <sup>3</sup>	11137.00 g
4052899999695	OT DX 165/220...240/1A0 DIMA LT2 E	Embalaje de envío 10	303 mm x 285 mm x 205 mm	17.70 dm <sup>3</sup>	11137.00 g

El código del producto mencionado describe la unidad más pequeña de la cantidad que se puede pedir. Una unidad de envío puede contener uno o más productos individuales. Al cursar un pedido, introduzca la cantidad de la unidad de envío o su múltiple.

### Accesorios Opcionales

Descripción del producto	Nombre de accesorio	Código de accesorio
OT DX 40/220...240/1A0 DIMA LT2 E	OT DX SD BOX	4062172048002
OT DX 75/220...240/1A0 DIMA LT2 E	OT DX SD BOX	4062172048002
OT DX 110/220...240/1A0 DIMA LT2 E	OT DX SD BOX	4062172048002
OT DX 165/220...240/1A0 DIMA LT2 E	OT DX SD BOX	4062172048002

### Privacidad de datos

This OSRAM driver can be configured using the Tuner4TRONIC software. This requires registering on [www.myosram.com](http://www.myosram.com) and downloading the Tuner4TRONIC software from the Internet. The Tuner4TRONIC software enables users to access and view the operational data of a luminaire or driver via the corresponding programming interfaces. A password key (Config Lock) must be set up in the driver via the Tuner4TRONIC software in order to control which users can access and view operational data. Follow the instructions for password setup. To grant an external person or company rights to access or view operational data, you can assign password keys. In this case, however, you are responsible for ensuring that the third party concerned takes notice of the information described here. However, OSRAM can read out operating data from devices for maintenance and service purposes even when a password key has been assigned. In individual cases, OSRAM will also use its access rights in order to optimize or improve driver hardware and driver functions. In accordance with data privacy principles, any user of operating data (luminaire manufacturers, third parties with access rights) must ensure that personal data (e.g. name, address, location IDs) are only merged with the prior written consent of the person (end user) concerned. The respective user of the operating data is responsible for providing evidence of consent.

### Aviso

Sujeto a cambios sin aviso. Excepto errores y omisiones. Asegúrese de utilizar la emisión más reciente.