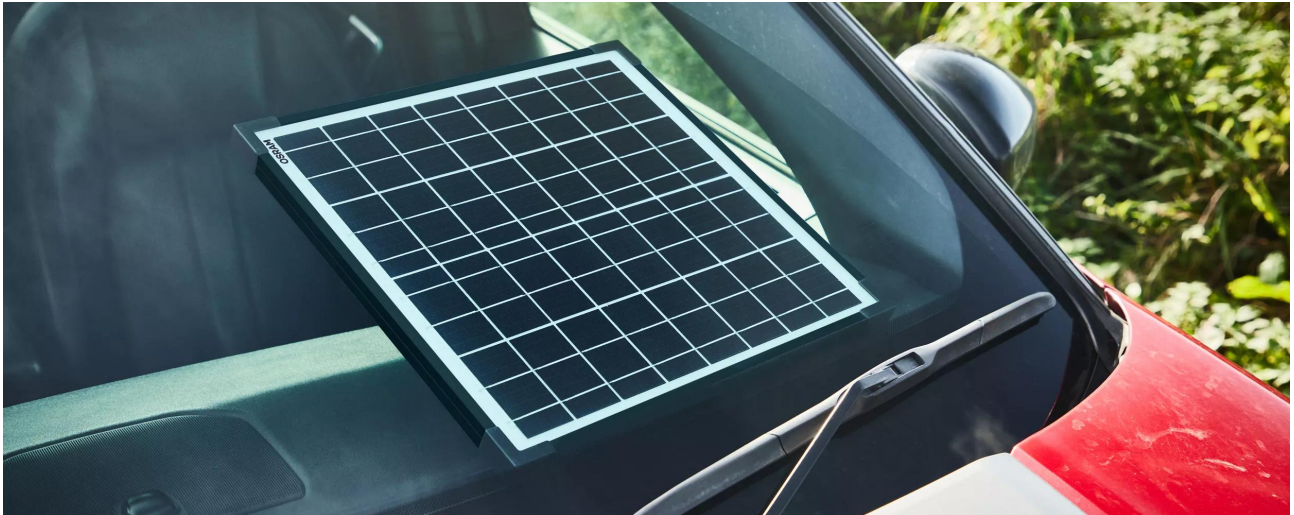


BATTERYcharge SOLAR 20W



Células solares monocristalinas, que proporcionan hasta 20 W de potencia

Las eficientes y modernas células solares convierten la luz solar en electricidad de forma más eficaz que los paneles tradicionales y permiten una carga más rápida



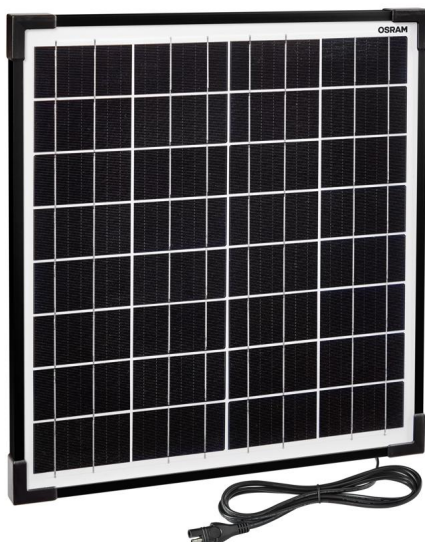
Funciona en días nublados

Los paneles solares producen energía incluso con tiempo desfavorable para su uso durante todo el año



Resistencia al agua IP65 para su colocación en el exterior

La resistencia al agua IP 65 permite al usuario colocar el panel en el exterior del vehículo para optimizar la carga



Mantenimiento de baterías solares para vehículos

Los vehículos modernos consumen poca batería, pero de forma constante. Están repletos de sistemas eléctricos que funcionan constantemente incluso cuando el contacto no está en marcha. Las alarmas, los inmovilizadores y el control de cerraduras son ejemplos de sistemas que funcionan en segundo plano y que pueden hacer que la batería se descargue incluso cuando el vehículo no se está utilizando.

El OSP2000 es un mantenedor de baterías alimentado por energía solar para vehículos de 12 V: la forma más ecológica y con menos emisiones de carbono de mantener la batería de su vehículo cuando no se utiliza. Ideal para vehículos de uso estacional como caravanas, coches

Hoja de datos de producto

clásicos y motocicletas. Se suministra con enchufe de alimentación de CC y clips de batería, funciona en condiciones nubladas y es IP 65 resistente al agua. La protección contra polaridad inversa evita daños si las pinzas se conectan a los polos incorrectos de la batería.

Hoja de datos de producto

Datos técnicos

Información de producto

Aplicación (Categoría y producto específico)	Solar battery maintainer
--	--------------------------

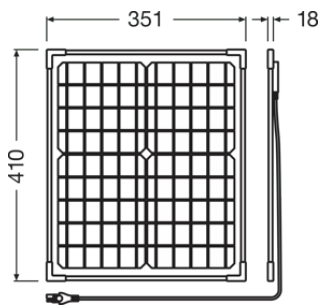
Información general del producto

Referencia para pedido	OSP2000
------------------------	---------

Datos eléctricos

Carga de mantenimiento (hasta)	1.11 A
--------------------------------	--------

Physical Attributes & Dimensions



Largo	351 mm
Ancho	18.0 mm
Alto	410 mm

Dimensiones y peso

Longitud del cable de alimentación	3.0 m
Longitud del cable de las pinzas	0.3 m

Datos adicionales del producto

Se recomienda su uso con	Motorcycle, Car, SUV, Van, Small Truck
Conexión de la batería	Battery connecting clips, 12V DC Power Plug

Información medioambiental y regulatoria

Información según el Art. 33 del Reglamento (CE) nº 1907/2006 de la UE (REACH)	
Lista de candidatos Sustancia 1	Lead
Nº CAS de la sustancia 1	7439-92-1

Hoja de datos de producto


Instrucción de uso seguro	La identificación de la sustancia de la lista de sustancias candidatas es suficiente para permitir el uso seguro del artículo.
Nº de declaración en la base de datos SCIP	fa5e0348-7a3f-4010-b680-69c85c6add98

Logistical Data

Código del producto	Descripción del producto	Unidad de embalaje (Piezas/unidad)	Dimensiones (largo x ancho x alto)	Volúmen	Peso bruto
4062172404570	BATTERY charge SOLAR 20W	Estuche de cartón 1	365 mm x 30 mm x 518 mm	5.67 dm ³	2059.00 g
4062172404587	BATTERY charge SOLAR 20W	Embalaje de envío 5	540 mm x 175 mm x 395 mm	37.33 dm ³	10875.00 g

El código del producto mencionado describe la unidad más pequeña de la cantidad que se puede pedir. Una unidad de envío puede contener uno o más productos individuales. Al cursar un pedido, introduzca la cantidad de la unidad de envío o su múltiple.

Descarga datos

Fichero
 User instruction BATTERYcharge

Consejos de aplicación

Para más información detallada sobre la aplicación y gráficos vea la hoja de datos del producto.

Aviso

Sujeto a cambios sin aviso. Excepto errores y omisiones. Asegúrese de utilizar la emisión más reciente.

OSRAM