

Hoja de datos de producto

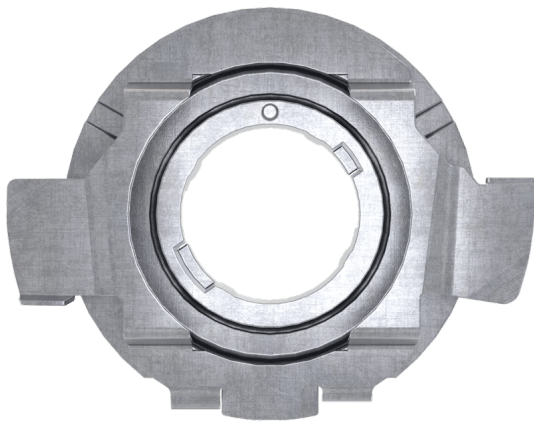
LEDDriving ADAPTER (OFFROAD) 64210DA01-1

Accesorios para lámparas de reemplazo LED



Haciendo que las actualizaciones LED encajen

Los soportes de montaje ofrecen una fácil instalación y compatibilidad para una variedad de coches. La compatibilidad se puede comprobar en la página web de OSRAM.



Hoja de datos de producto

Datos técnicos

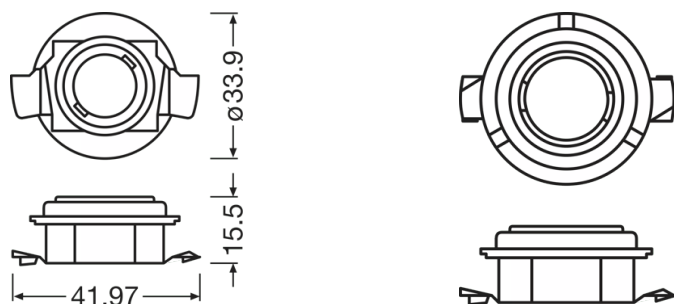
Información de producto

Aplicación (Categoría y producto específico)	Accesorios para LEDs retrofit
--	-------------------------------

Información general del producto

Referencia para pedido	64210DA01-1
------------------------	-------------

Physical Attributes & Dimensions



Diámetro	22.5 mm
Peso del producto	2.50 g
Largo	34.3 mm

Duración de vida

Garantía	3 years
----------	---------

Capacidades

Tecnología	LED accessories
------------	-----------------

Información medioambiental y regulatoria

Información según el Art. 33 del Reglamento (CE) nº 1907/2006 de la UE (REACH)	
Lista de candidatos Sustancia 1	Lead
Nº CAS de la sustancia 1	7439-92-1
Instrucción de uso seguro	La identificación de la sustancia de la lista de sustancias candidatas es suficiente para permitir el uso seguro del artículo.
Nº de declaración en la base de datos SCIP	d9220da4-e075-4fd4-98a9-9cebe33869be



Logistical Data

Hoja de datos de producto

Código del producto	Descripción del producto	Unidad de embalaje (Piezas/unidad)	Dimensiones (largo x ancho x alto)	Volúmen	Peso bruto
4062172206532	LEDriving Adapter 64210DA01-1	Estuche de cartón 2	100 mm x 80 mm x 60 mm	0.48 dm ³	28.00 g
4062172206549	LEDriving Adapter 64210DA01-1	Embalaje de envío 20	415 mm x 109 mm x 134 mm	6.06 dm ³	408.00 g

El código del producto mencionado describe la unidad más pequeña de la cantidad que se puede pedir. Una unidad de envío puede contener uno o más productos individuales. Al cursar un pedido, introduzca la cantidad de la unidad de envío o su múltiple.

Descarga datos

Fichero	
	User instruction LEDriving ADAPTER
	User instruction GPRS_Instrucciones símbolos de seguridad

Aviso legal

Sólo se permite la combinación de lámparas LED OSRAM NIGHT BREAKER en conexión con los accesorios oficiales de OSRAM - LEDriving ADAPTER y LEDriving SMART CANBUS (en caso de ser requerido).

Consejos de aplicación

Para más información detallada sobre la aplicación y gráficos vea la hoja de datos del producto.

Aviso

Sujeto a cambios sin aviso. Excepto errores y omisiones. Asegúrese de utilizar la emisión más reciente.

OSRAM