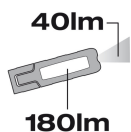


# LEDinspect PRO 180

Luces de inspección



### Diferentes funciones de luz

3 funciones de luz: 180 lm (máximo)/ 80 lm (mínimo)/ 40 lm (linterna)



### 3 \* Batería AAA

Incluyendo las baterías y listo para su uso inmediatamente después de la compra



### Repelente de agua y suciedad

Protección contra la entrada de partículas con  $\varnothing \geq 1.0$  mm y contra salpicaduras de agua según IP44 Resistencia al impacto según IK06



### Luz es versatilidad

Esta lámpara de inspección de alta calidad es perfecta para uso profesional y privado. Para una variedad de aplicaciones, por ejemplo, la iluminación de espacios estrechos y áreas de difícil acceso. Con tres funciones de luz - alta, baja y función de antorcha, 16 LEDs (luz principal), 1 LED (luz de antorcha) y hasta 6000 Kelvin y las 3 \* pilas AAA incluidas, esta luz compacta tiene un tiempo de funcionamiento de hasta 2 h (máximo) o hasta 6h (baja). Con la clase de protección IP44, esta luminaria tiene una protección contra la entrada de partículas con  $\varnothing \geq 1.0$  mm y contra las salpicaduras de agua y es resistente a los impactos según IK06. Esta luz LED es fácil de transportar, tiene una superficie antideslizante y repelente de la suciedad, contiene un gancho integrado e imanes para trabajar con las manos libres y una fácil fijación, por lo que es ideal como luz para actividades manuales, reparaciones de automóviles y en la vida cotidiana. Además, OSRAM concede una garantía de 2 años para este producto\*.

## Hoja de datos de producto

### Datos técnicos

#### Información de producto

Referencia para pedido	LEDILPRO 180
Aplicación (Categoría y producto específico)	LED inspection lights for personal use

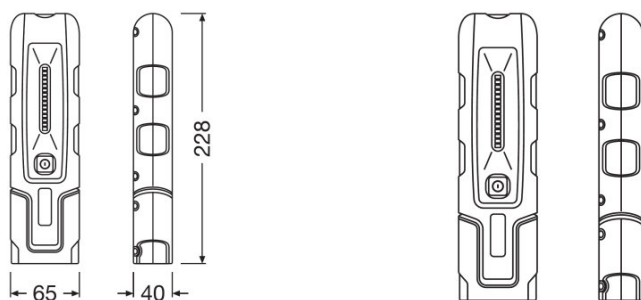
#### Datos eléctricos

Potencia nominal	2,20 W
Tensión nominal	4,5 V

#### Datos Fotométricos

Temperatura de color	6000 K
Flujo luminoso	180/40 lm
Tono de luz LED	blanco

#### Dimensiones y peso



Peso del producto	290,00 g
Largo	228,0 mm
Ancho	65,0 mm
Alto	40,0 mm

#### Colores y materiales

Color del casquillo	Negro
---------------------	-------

#### Duración de vida

Garantía	2 years
----------	---------

#### Datos adicionales del producto

Tipo de batería	Dry battery
-----------------	-------------

## Hoja de datos de producto

Número de pilas incluidas	3XAAA
---------------------------	-------

### Capacidades

Tecnología	LED <sup>1)</sup>
------------	-------------------

<sup>1)</sup> Light-emitting diode lamp

### Certificados & Normas

Normas	CE
Tipo de protección	IP44

### Categorías específicas del país



Referencia para pedido	LEDILPRO 180
------------------------	--------------

### Logistical Data

Código del producto	Descripción del producto	Unidad de embalaje (Piezas/unidad)	Dimensiones (largo x ancho x alto)	Volúmen	Peso bruto
4062172092302	INSPECTION LAMP	Estuche de cartón 1	- x - x -		
4062172125956	INSPECTION LAMP	Embalaje de envío 10	233 mm x 160 mm x 284 mm	10.59 dm <sup>3</sup>	3696.00 g

El código del producto mencionado describe la unidad más pequeña de la cantidad que se puede pedir. Una unidad de envío puede contener uno o más productos individuales. Al cursar un pedido, introduzca la cantidad de la unidad de envío o su múltiple.

### Descarga datos

Fichero
 User instruction LEDinspect BASIC PROFESSIONAL 180
 360 Degree Image TL1158

#### Advertencia de aplicación:

Para obtener información más detallada sobre la aplicación y los gráficos, consulte la hoja de datos del producto.

Aviso legal:

Sujeto a cambios sin previo aviso. Salvo error u omisión. Siempre asegúrese de usar la versión más reciente.

\*consulte las condiciones exactas en:

[www.osram.es/garantia-automovil](http://www.osram.es/garantia-automovil)

## Hoja de datos de producto

### Consejos de aplicación

Para más información detallada sobre la aplicación y gráficos vea la hoja de datos del producto.

### Aviso

Sujeto a cambios sin aviso. Excepto errores y omisiones. Asegúrese de utilizar la emisión más reciente.

The OSRAM logo is displayed in a bold, orange, sans-serif font.