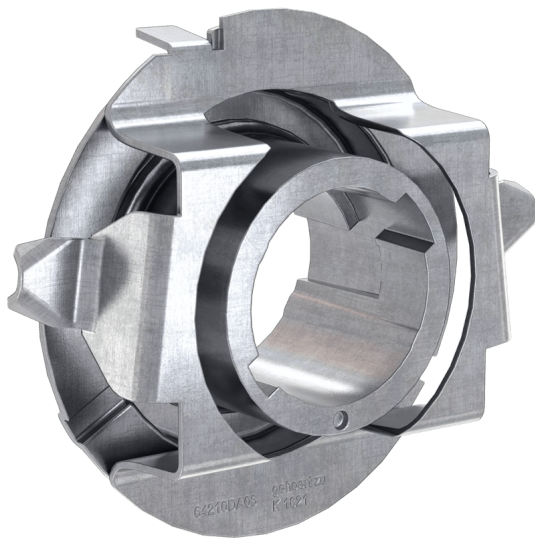


LEDDriving ADAPTER (OFFROAD) 64210DA06-1

Accesorios para lámparas de reemplazo LED



Haciendo que las actualizaciones LED encajen

Los soportes de montaje ofrecen una fácil instalación y compatibilidad para una variedad de coches. Garantiza un ajuste perfecto gracias a la fijación óptima de la lámpara H7.

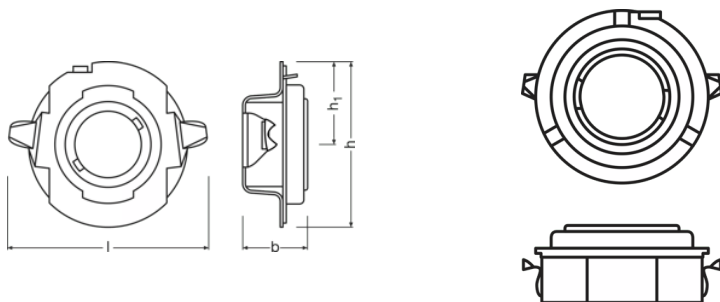
Hoja de datos de producto

Datos técnicos

Información de producto

Referencia para pedido	64210DA06-1
Aplicación (Categoría y producto específico)	Accesorios para LEDs retrofit

Dimensiones y peso



Diámetro	33.9 mm
Peso del producto	3.00 g
Largo	0.0 mm

Duración de vida

Garantía	3 years
----------	---------

Capacidades

Tecnología	LED accessories
------------	-----------------

Categorías específicas del país

Referencia para pedido	64210DA06-1
------------------------	-------------

Environmental information

Information according Art. 33 of EU Regulation (EC) 1907/2006 (REACH)	
Date of Declaration	08-03-2024
Primary Article Identifier	4062172201902
Candidate List Substance 1	Lead
CAS No. of substance 1	7439-92-1
Safe Use Instruction	The identification of the Candidate List substance is sufficient to allow safe use of the article.

Hoja de datos de producto

Declaration No. in SCIP database

ec844785-45d7-4772-99fd-811db402986b

Logistical Data

Código del producto	Descripción del producto	Unidad de embalaje (Piezas/unidad)	Dimensiones (largo x ancho x alto)	Volúmen	Peso bruto
4062172201902	LEDriving Adapter 64210DA06-1	Estuche de cartón 2	100 mm x 80 mm x 60 mm	0.48 dm ³	290.00 g
4062172201919	LEDriving Adapter 64210DA06-1	Embalaje de envío 20	415 mm x 109 mm x 134 mm	6.06 dm ³	290.00 g
4062172201926	LEDriving Adapter 64210DA06-1	Embalaje de envío 120	435 mm x 348 mm x 300 mm	45.41 dm ³	3287.00 g

El código del producto mencionado describe la unidad más pequeña de la cantidad que se puede pedir. Una unidad de envío puede contener uno o más productos individuales. Al cursar un pedido, introduzca la cantidad de la unidad de envío o su múltiple.

Descarga datos

Fichero



User instruction
LEDriving ADAPTER

Consejos de aplicación

Para más información detallada sobre la aplicación y gráficos vea la hoja de datos del producto.

Aviso

Sujeto a cambios sin aviso. Excepto errores y omisiones. Asegúrese de utilizar la emisión más reciente.

OSRAM