

LEDinspect SLIM 500

Luces de inspección



Lámpara plegable

Gran flexibilidad y diversas posibilidades de ajuste gracias al posicionamiento multiángulo



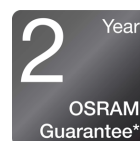
500 Lumen

Tres funciones de luz: alta con hasta 500 lm, baja con hasta 250 lm y función de linterna con hasta 70 lm



Clase de protección IP54 e IK07

Protección contra la entrada de polvo y salpicaduras de agua según la norma IP54 y resistencia a los impactos según la norma IK07



Garantía de 2 años de OSRAM

Las medidas sistemáticas de garantía premium apuntalan la calidad de la mano de obra y la funcionalidad de nuestros productos. La tecnología innovadora y la excelente calidad es realmente rentable para nuestros clientes

Hoja de datos de producto



Luz es versatilidad

Esta lámpara de inspección de alta calidad de OSRAM es perfecta para el uso profesional y privado.

Con tres funciones de luz - alta con hasta 500 lm, baja con hasta 250 lm y función de linterna con hasta 70 lm - esta luz ofrece una gran flexibilidad y diversas posibilidades de ajuste. El diseño ultraplano en combinación con el posicionamiento multiángulo -270° de rotación y 180° de giro- permite dirigir el haz de luz exactamente donde se necesita.

La luz de inspección es recargable, y el indicador de nivel de carga integrado muestra el estado actual de la batería.

En el volumen de suministro se incluye un cable de carga USB tipo C y el adaptador de corriente correspondiente. La LEDinspect SLIM 500 puede utilizarse hasta seis horas a baja potencia y hasta cuatro horas a alta potencia.

De acuerdo con el grado de protección IP54, esta luz de inspección tiene protección contra la entrada de partículas con 1,0 mm y contra las salpicaduras de agua, y está probada para la resistencia a los impactos de acuerdo con IK07. Esta luz LED es fácil de transportar, tiene una superficie antideslizante y repelente a la suciedad, incluye un gancho e imanes integrados para trabajar con las manos libres y una fácil fijación, lo que la hace ideal para actividades de manualidades, reparaciones de coches y uso diario. Además, OSRAM ofrece una garantía de 2 años para este producto*.

Hoja de datos de producto

Datos técnicos

Información de producto

Aplicación (Categoría y producto específico)	LED inspection lights
--	-----------------------

Información general del producto

Referencia para pedido	LEDIL403
------------------------	----------

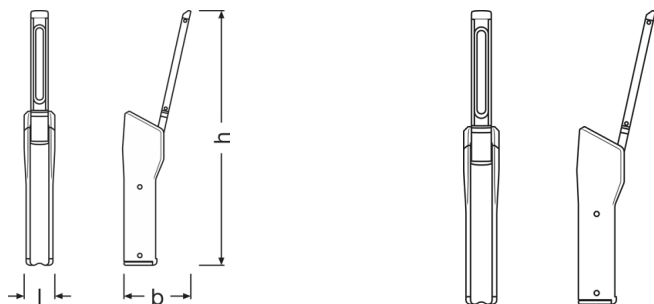
Datos eléctricos

Potencia nominal	9 W
Tensión nominal	3.7 V

Datos Fotométricos

Temperatura de color	5700 K
Flujo luminoso	500 lm
Tono de luz LED	blanco

Physical Attributes & Dimensions



Peso del producto	155.00 g
Largo	175.0 mm
Ancho	45.0 mm
Alto	41 mm

Información módulos LED

Número de LED por módulo	2
--------------------------	---

Colores y materiales

Color del casquillo	Black / Orange
---------------------	----------------

Hoja de datos de producto

Duración de vida

Garantía	2 years
----------	---------

Datos adicionales del producto

Tipo de batería	Rechargeable
Número de pilas incluidas	1
Alcance de la batería	Yes
Batería	High-quality lithium-ion battery

Capacidades

Tecnología	LED
------------	-----

Certificados & Normas

Normas	CE / EMC / MSDS / ROHS
IK Class	IK08

Datos logísticos

Vatios hora por batería [MPRD]	9.62
--------------------------------	------

Información medioambiental y regulatoria

Information according Art. 33 of EU Regulation (EC) 1907/2006 (REACH)	
Lista de candidatos Sustancia 1	Lead
Nº CAS de la sustancia 1	7439-92-1
Instrucción de uso seguro	La identificación de la sustancia de la lista de sustancias candidatas es suficiente para permitir el uso seguro del artículo.
Nº de declaración en la base de datos SCIP	abf165c4-c2f3-4ed4-83e9-757384ad2096




Logistical Data

Código del producto	Descripción del producto	Unidad de embalaje (Piezas/unidad)	Dimensiones (largo x ancho x alto)	Volúmen	Peso bruto
4052899623842	INSPECTION LAMP	Estuche de cartón 1	68 mm x 54 mm x 182 mm	0.67 dm ³	575.00 g
4052899623965	INSPECTION LAMP	Embalaje de envío 6	187 mm x 152 mm x 202 mm	5.74 dm ³	6150.00 g

El código del producto mencionado describe la unidad más pequeña de la cantidad que se puede pedir. Una unidad de envío puede contener uno o más productos individuales. Al cursar un pedido, introduzca la cantidad de la unidad de envío o su múltiple.

Hoja de datos de producto

Descarga datos

Fichero	
	User instruction LEDinspect SLIM 500
	User instruction GPRS_Safety symbols instructions
	Movie application LEDinspect Inspection Lights Trailer

Aviso legal

Aviso de aplicación:

Para obtener información más detallada sobre la aplicación y los gráficos, consulte la hoja de datos del producto y las instrucciones de uso.*consulte las condiciones exactas en:

www.osram.es/garantia-automovil

Consejos de aplicación

Para más información detallada sobre la aplicación y gráficos vea la hoja de datos del producto.

Aviso

Sujeto a cambios sin aviso. Excepto errores y omisiones. Asegúrese de utilizar la emisión más reciente.

OSRAM