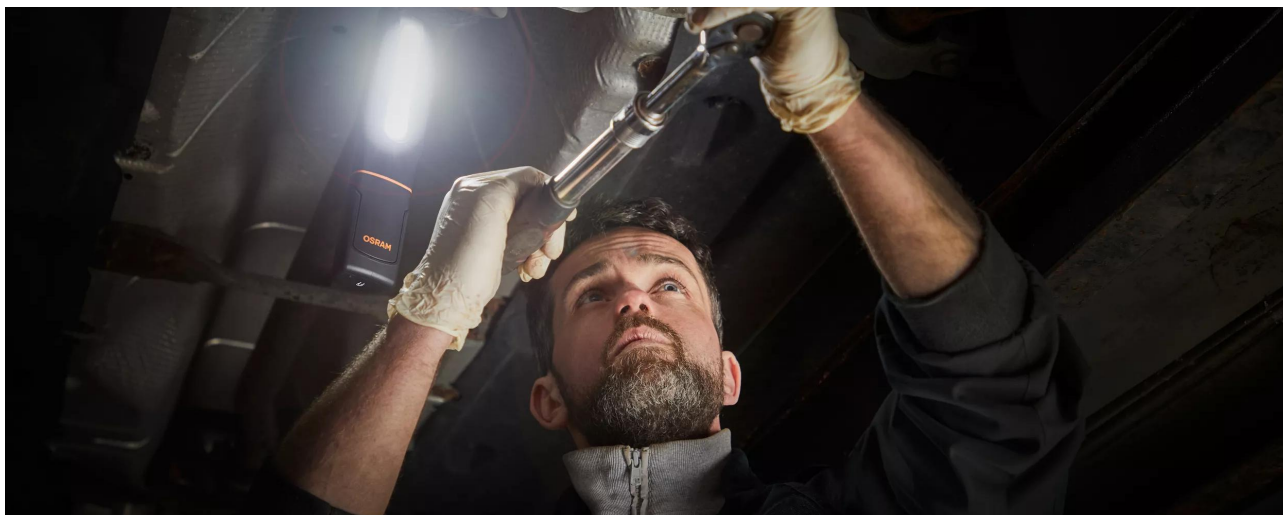


LEDinspect MAX500

Luces de inspección LED



Flexión y giro multiángulo

Gran flexibilidad gracias a las múltiples posibilidades de posicionamiento



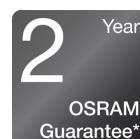
2in1

Luz de inspección LED y lámpara UV en uno



500 Lumen

Tres funciones de luz: alta con hasta 500 lm, baja con hasta 250 lm y función de linterna con hasta 70 lm



2 años de garantía del OSRAM*

Las medidas sistemáticas de garantía premium apuntalan la calidad de la mano de obra y la funcionalidad de nuestros productos. La tecnología innovadora y la excelente calidad es realmente rentable para nuestros clientes

Hoja de datos de producto



Luz es versatilidad

Con tres funciones de luz - alta con hasta 500lm, baja con hasta 250lm y luz de linterna UV, la MAX500 ofrece una gran flexibilidad y diferentes posibilidades de aplicación. La base giratoria de 360° y la base flexible de 180° proporcionan la máxima flexibilidad para poder ajustar el ángulo de la luz exactamente donde se necesita. El indicador de carga integrado muestra el estado de carga de la batería recargable: hasta 4,5 horas de funcionamiento a alta potencia o hasta 7,5 horas a baja potencia. De acuerdo con la clase de protección IP65, esta linterna de inspección está protegida contra la entrada de polvo y agua y ha sido sometida a una prueba de resistencia a los impactos de acuerdo con la norma IK08. Esta luz de inspección contiene un gancho e imanes integrados para trabajar con las manos libres y para una fácil fijación, por lo que es ideal como luz para actividades manuales, reparaciones de automóviles y en la vida cotidiana. Además, OSRAM concede una garantía de 2 años para este producto* Cable de carga USB y cargador de red incluidos.

Hoja de datos de producto

Datos técnicos

Información de producto

Aplicación (Categoría y producto específico)	LED inspection lights
--	-----------------------

Información general del producto

Referencia para pedido	LEDIL402
------------------------	----------

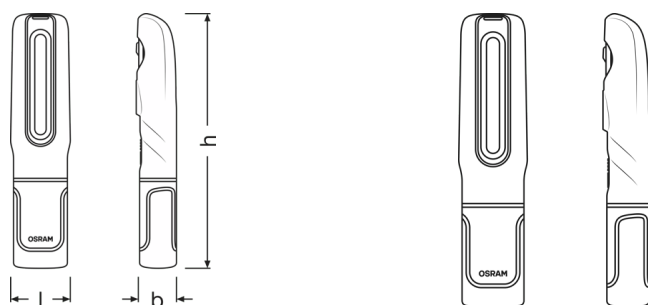
Datos eléctricos

Potencia nominal	16 W
Tensión nominal	3.7 V

Datos Fotométricos

Temperatura de color	5700 K
Flujo luminoso	500 lm
Tono de luz LED	blanco

Physical Attributes & Dimensions



Peso del producto	350.00 g
Largo	253.0 mm
Ancho	59.0 mm
Alto	44.0 mm

Información módulos LED

Número de LED por módulo	2
--------------------------	---

Colores y materiales

Color del casquillo	Black / Orange
---------------------	----------------

Hoja de datos de producto

Duración de vida

Garantía	2 years
----------	---------

Datos adicionales del producto

Tipo de batería	Rechargeable
Número de pilas incluidas	1
Alcance de la batería	Yes
Batería	High-quality lithium-ion battery

Capacidades

Tecnología	LED
------------	-----

Certificados & Normas

Normas	CE / EMC / MSDS / ROHS
IK Class	IK08

Datos logísticos

Vatios hora por batería [MPRD]	16.65
--------------------------------	-------

Información medioambiental y regulatoria

Information according Art. 33 of EU Regulation (EC) 1907/2006 (REACH)	
Lista de candidatos Sustancia 1	Lead
Nº CAS de la sustancia 1	7439-92-1
Instrucción de uso seguro	La identificación de la sustancia de la lista de sustancias candidatas es suficiente para permitir el uso seguro del artículo.
Nº de declaración en la base de datos SCIP	4ea2e5ca-7a27-48f2-b810-484a294b269a




Logistical Data

Código del producto	Descripción del producto	Unidad de embalaje (Piezas/unidad)	Dimensiones (largo x ancho x alto)	Volúmen	Peso bruto
4052899623835	INSPECTION LAMP	Estuche de cartón 1	90 mm x 50 mm x 262 mm	1.18 dm ³	770.00 g
4052899623958	INSPECTION LAMP	Embalaje de envío 6	200 mm x 170 mm x 290 mm	9.86 dm ³	7420.00 g

El código del producto mencionado describe la unidad más pequeña de la cantidad que se puede pedir. Una unidad de envío puede contener uno o más productos individuales. Al cursar un pedido, introduzca la cantidad de la unidad de envío o su múltiplo.

Hoja de datos de producto

Descarga datos

Fichero	
	User instruction LEDinspect MAX 500 LEDIL402
	User instruction GPRS_Safety symbols instructions
	Movie application LEDinspect Inspection Lights Trailer

Aviso legal

Aviso de aplicación:

Para obtener información más detallada sobre la aplicación y los gráficos, consulte la hoja de datos del producto y las instrucciones de uso.*consulte las condiciones exactas en:

www.osram.es/garantia-automovil

Consejos de aplicación

Para más información detallada sobre la aplicación y gráficos vea la hoja de datos del producto.

Aviso

Sujeto a cambios sin aviso. Excepto errores y omisiones. Asegúrese de utilizar la emisión más reciente.

OSRAM