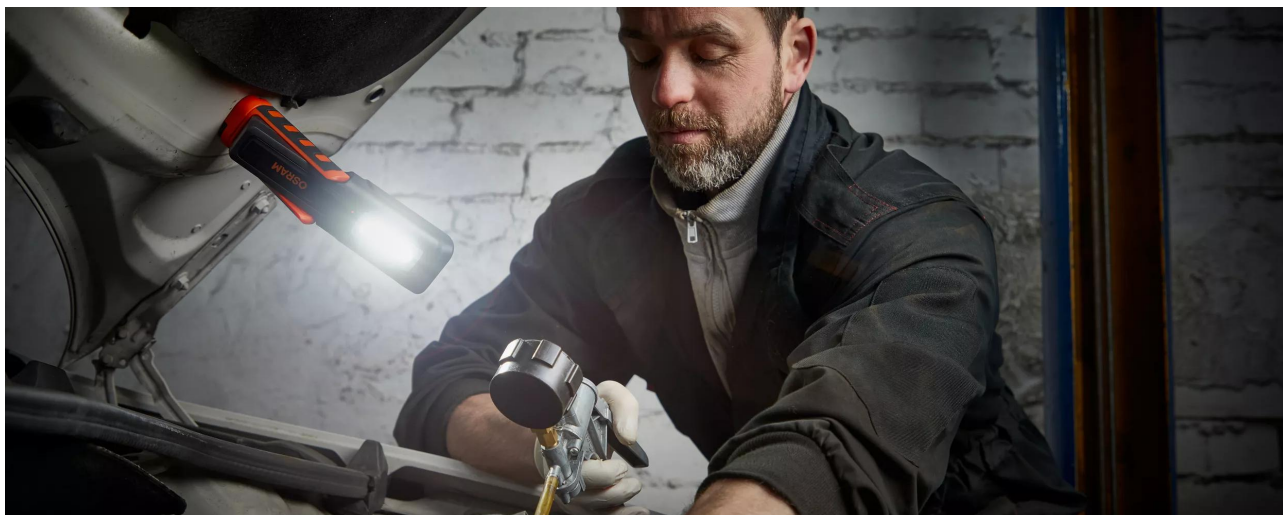


LEDinspect FAST CHARGE PRO500

Luces de inspección



Tecnología de carga rápida

Ca. 1h de tiempo de carga desde el 0% al 100% de la capacidad de la batería



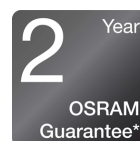
500 Lumen

Dos funciones de luz: luz principal con hasta 500 lm y función de linterna con hasta 100 lm



Emisión de luz multiángulo

Permite diferentes direcciones del haz de luz



2 años de garantía del OSRAM*

Las medidas sistemáticas de garantía premium apuntalan la calidad de la mano de obra y la funcionalidad de nuestros productos. La tecnología innovadora y la excelente calidad es realmente rentable para nuestros clientes



Luz es versatilidad

Esta lámpara de inspección de alta calidad de OSRAM es perfecta para el uso profesional y privado. Con dos funciones de luz - la luz principal con hasta 500lm y la función de linterna con hasta 100lm, se puede obtener la potencia lumínica adecuada dependiendo de la tarea. Mientras que algunas linternas de inspección tardan hasta tres horas en cargarse, la función de carga rápida de la FAST CHARGE PRO 500 hace que la linterna pase de 0% a 100% de carga de la batería en tan sólo una hora, sin dejar de ofrecer una larga vida útil. La luz de inspección es recargable, y el indicador de nivel de carga integrado muestra el estado actual de la batería. El cable de carga USB Type-C y el adaptador de corriente correspondiente se incluyen en el suministro. De acuerdo con el grado de protección IP65, esta luz de inspección tiene protección contra el polvo y la entrada de agua y se ha probado la resistencia a los impactos de acuerdo con IK08. Esta lámpara LED es fácil de transportar, tiene una superficie antideslizante y repelente a la suciedad, incluye un gancho e imanes integrados para trabajar con las manos libres y una fácil fijación, por lo que es ideal para actividades artesanales, reparaciones de automóviles y en la vida cotidiana. Además, OSRAM ofrece una garantía de 2 años para este producto*.

Hoja de datos de producto

Datos técnicos

Información de producto

Aplicación (Categoría y producto específico)	LED inspection lights
--	-----------------------

Información general del producto

Referencia para pedido	LEDIL405
------------------------	----------

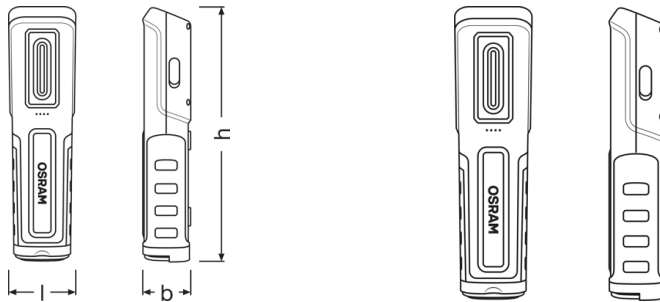
Datos eléctricos

Potencia nominal	9 W
Tensión nominal	3.7 V

Datos Fotométricos

Temperatura de color	5700 K
Flujo luminoso	500 lm
Tono de luz LED	blanco

Physical Attributes & Dimensions



Peso del producto	380.00 g
Largo	204.0 mm
Ancho	55.0 mm
Alto	45.0 mm

Información módulos LED

Número de LED por módulo	2
--------------------------	---

Colores y materiales

Color del casquillo	Black / Orange
---------------------	----------------

Hoja de datos de producto

Duración de vida

Garantía	2 years
----------	---------

Datos adicionales del producto

Tipo de batería	Rechargeable
Número de pilas incluidas	1
Alcance de la batería	Yes
Batería	High-quality lithium-ion battery

Capacidades

Tecnología	LED
------------	-----

Certificados & Normas

Normas	CE / EMC / MSDS / ROHS
IK Class	IK08

Datos logísticos

Vatios hora por batería [MPRD]	10.00
--------------------------------	-------

Environmental & Regulatory Information

Information according Art. 33 of EU Regulation (EC) 1907/2006 (REACH)	
Date of Declaration	22-09-2024
Candidate List Substance 1	Lead
CAS No. of substance 1	7439-92-1
Safe Use Instruction	The identification of the Candidate List substance is sufficient to allow safe use of the article.
Declaration No. in SCIP database	2ab9868b-8a12-4d7c-8ebe-1226ecef8902



Logistical Data

Código del producto	Descripción del producto	Unidad de embalaje (Piezas/unidad)	Dimensiones (largo x ancho x alto)	Volúmen	Peso bruto
4052899623866	INSPECTION LAMP	Estuche de cartón 1	98 mm x 58 mm x 220 mm	1.25 dm ³	800.00 g
4052899623989	INSPECTION LAMP	Embalaje de envío 6	212 mm x 193 mm x 240 mm	9.82 dm ³	7950.00 g

El código del producto mencionado describe la unidad más pequeña de la cantidad que se puede pedir. Una unidad de envío puede contener uno o más productos individuales. Al cursar un pedido, introduzca la cantidad de la unidad de envío o su múltiple.

Hoja de datos de producto

Descarga datos

Fichero	
	User instruction LEDinspect FAST CHARGE PRO 500
	Movie application LEDinspect Inspection Lights Trailer

Aviso legal

Aviso de aplicación:

Para obtener información más detallada sobre la aplicación y los gráficos, consulte la hoja de datos del producto y las instrucciones de uso.*consulte las condiciones exactas en:

www.osram.es/garantia-automovil

Consejos de aplicación

Para más información detallada sobre la aplicación y gráficos vea la hoja de datos del producto.

Aviso

Sujeto a cambios sin aviso. Excepto errores y omisiones. Asegúrese de utilizar la emisión más reciente.

OSRAM