

PrevaLED Cube AC G4

Sistemas y Módulos LED Spot-, Down y de montaje de pared



Características del producto

- LED de motor controlado mediante tensión de red
- Equipo de control integrado
- Diámetro de la superficie emisora de luz: 61 mm
- Interfaces mecánicos y fotométricos comunes
- Consistencia del color inicial: < 3 SDCM
- Vida útil (L70/B50): 50.000 h (temperatura a $T_c = 70 \text{ °C}$)

Beneficios del producto

- Permite diseños de luminarias de bajo coste y compactas
- Perfil bajo
- Dimensiones orientadas al futuro para diseños seguros
- Distribución de luz casi lambertiana con un ángulo de haz de 110° para obtener una gran calidad de luz
- Protección contra sobrecalentamiento gracias a la reducción de potencia térmica
- 5 años de garantía

Áreas de aplicación

- Apto para luminarias con difusor y reflector
- Hospitalidad, hoteles, restaurantes
- Edificios públicos y comerciales
- Oficinas
- Habitaciones secundarias, garajes, trasteros, sótanos



Hoja de datos gama de productos

Datos técnicos

Descripción del producto	Datos eléctricos				
	Tensión nominal	Margen de voltaje	Tipo de corriente	On-mode power [AGGR]	Displacement factor (cos ϕ 1) [AGGR]
PL-CUBE-AC -G4-1100-830	230 V	220...240 V	Corriente alterna (AC)	10.50 W	0.98
PL-CUBE-AC -G4-1100-840	230 V	220...240 V	Corriente alterna (AC)	10.50 W	0.98
PL-CUBE-AC -G4-2000-830	230 V	220...240 V	Corriente alterna (AC)	19.50 W	0.98
PL-CUBE-AC -G4-2000-840	230 V	220...240 V	Corriente alterna (AC)	19.50 W	0.98
PL-CUBE-AC -G4-3000-830	230 V	220...240 V	Corriente alterna (AC)	28.50 W	0.98
PL-CUBE-AC -G4-3000-840	230 V	220...240 V	Corriente alterna (AC)	30.10 W	0.98

Descripción del producto	Output SVM	Output PSTLM	Energy consumption in on-mode [AGGR]	Datos Fotométricos	
				Eficacia luminosa	Colour consistency (McAdam ellipses) [AGGR]
PL-CUBE-AC -G4-1100-830	≤0.9	≤1	10.5 kWh/1000h	111 lm/W	3
PL-CUBE-AC -G4-1100-840	≤0.9	≤1	10.5 kWh/1000h	115 lm/W	3
PL-CUBE-AC -G4-2000-830	≤0.9	≤1	19.5 kWh/1000h	107 lm/W	3
PL-CUBE-AC -G4-2000-840	≤0.9	≤1	19.5 kWh/1000h	112 lm/W	3
PL-CUBE-AC -G4-3000-830	≤0.9	≤1	28.5 kWh/1000h	109 lm/W	3
PL-CUBE-AC -G4-3000-840	≤0.9	≤1	30.1 kWh/1000h	114 lm/W	3

Descripción del producto	Índice de reproducción cromática Ra	Useful luminous flux (Φ_{use}) [AGGR]	Peak luminous intensity [AGGR]	Correlated color temperature CCT [AGGR]	Datos técnicos de iluminación
					Tiempo de arranque
PL-CUBE-AC -G4-1100-830	80	917 lm ₁₎	423	3000 K	< 0,1 s
PL-CUBE-AC -G4-1100-840	80	964 lm ₁₎	423	3900 K	< 0,1 s
PL-CUBE-AC -G4-2000-830	80	1635 lm ₁₎	755	3000 K	< 0,1 s

Hoja de datos gama de productos

Descripción del producto	Índice de reproducción cromática Ra	Useful luminous flux (Φ_{use}) [AGGR]	Peak luminous intensity [AGGR]	Correlated color temperature CCT [AGGR]	Datos técnicos de iluminación
					Tiempo de arranque
PL-CUBE-AC -G4-2000-840	80	1750 lm ¹⁾	755	3900 K	< 0,1 s
PL-CUBE-AC -G4-3000-830	80	2460 lm ¹⁾	1124	3000 K	< 0,1 s
PL-CUBE-AC -G4-3000-840	80	2604 lm ¹⁾	1124	3900 K	< 0,1 s

Descripción del producto	Tiempo de precalentamiento (60 %)	Ángulo de radiación	Dimensiones y peso		
			Peso del producto	Width EPREL [AGGR]	Length EPREL [AGGR]
PL-CUBE-AC -G4-1100-830	< 2,00 s	110 °	60,00 g	82.0 mm	83.0 mm
PL-CUBE-AC -G4-1100-840	< 2,00 s	110 °	60,00 g	82.0 mm	83.0 mm
PL-CUBE-AC -G4-2000-830	< 2,00 s	110 °	60,00 g	82.0 mm	83.0 mm
PL-CUBE-AC -G4-2000-840	< 2,00 s	110 °	60,00 g	82.0 mm	83.0 mm
PL-CUBE-AC -G4-3000-830	< 2,00 s	110 °	60,00 g	82.0 mm	83.0 mm
PL-CUBE-AC -G4-3000-840	< 2,00 s	110 °	60,00 g	82.0 mm	83.0 mm

Descripción del producto	Height EPREL [AGGR]	Temp. y condiciones de funcionamiento		
		Rendimiento temp. según norma IEC 62717	Temp. máx. en el punto de prueba tc	Margen de temperatura ambiente
PL-CUBE-AC -G4-1100-830	21.0 mm	70 °C	90 °C	-20...+50 °C ²⁾
PL-CUBE-AC -G4-1100-840	21.0 mm	70 °C	90 °C	-20...+50 °C ²⁾
PL-CUBE-AC -G4-2000-830	21.0 mm	70 °C	90 °C	-20...+50 °C ²⁾
PL-CUBE-AC -G4-2000-840	21.0 mm	70 °C	90 °C	-20...+50 °C ²⁾
PL-CUBE-AC -G4-3000-830	21.0 mm	70 °C	90 °C	-20...+50 °C ²⁾
PL-CUBE-AC -G4-3000-840	21.0 mm	70 °C	90 °C	-20...+50 °C ²⁾

Descripción del producto	Temperatura de almacenamiento	Duración de vida		
		Número de ciclos de encendidos	L70B50 lifetime [AGGR]	Lumen maintenance factor LMF [AGGR]
PL-CUBE-AC -G4-1100-830	-20...85 °C	100000	50000 h	96
PL-CUBE-AC -G4-1100-840	-20...85 °C	100000	50000 h	96
PL-CUBE-AC -G4-2000-830	-20...85 °C	100000	50000 h	96
PL-CUBE-AC -G4-2000-840	-20...85 °C	100000	50000 h	96
PL-CUBE-AC -G4-3000-830	-20...85 °C	100000	50000 h	96
PL-CUBE-AC -G4-3000-840	-20...85 °C	100000	50000 h	96

Hoja de datos gama de productos

Descripción del producto	Datos adicionales del producto			Capacidades
	Carga térmica máxima	Lighting technology used [AGGR]	EAN tipo sucesor	Regulable
PL-CUBE-AC -G4-1100-830	8.4 W	LED	4052899952690	No
PL-CUBE-AC -G4-1100-840	8.2 W	LED	4052899952706	No
PL-CUBE-AC -G4-2000-830	15.8 W	LED	4052899952713	No
PL-CUBE-AC -G4-2000-840	15.4 W	LED	4052899952720	No
PL-CUBE-AC -G4-3000-830	22.9 W	LED	4052899952737	No
PL-CUBE-AC -G4-3000-840	22.4 W	LED	4052899952744	No

Descripción del producto	Certificados & Normas		Datos logísticos
	Normas	Energy efficiency class [AGGR]	Número estadístico de material
PL-CUBE-AC -G4-1100-830	CE/ENEC	F	85395100000
PL-CUBE-AC -G4-1100-840	CE/ENEC	F	85395100000
PL-CUBE-AC -G4-2000-830	CE/ENEC	F	85395100000
PL-CUBE-AC -G4-2000-840	CE/ENEC	F	85395100000
PL-CUBE-AC -G4-3000-830	CE/ENEC	F	85395100000
PL-CUBE-AC -G4-3000-840	CE/ENEC	F	85395100000

Descripción del producto	Environmental information Information according Art. 33 of EU Regulation (EC) 1907/2006 (REACH)			
	Date of Declaration	Primary Article Identifier	Candidate List Substance 1	CAS No. of substance 1
PL-CUBE-AC -G4-1100-830	21-07-2023	4062172239455	Lead	7439-92-1
PL-CUBE-AC -G4-1100-840	21-07-2023	4062172239479	Lead	7439-92-1
PL-CUBE-AC -G4-2000-830	21-07-2023	4062172239493	Lead	7439-92-1
PL-CUBE-AC -G4-2000-840	21-07-2023	4062172239516	Lead	7439-92-1
PL-CUBE-AC -G4-3000-830	21-07-2023	4062172239530	Lead	7439-92-1
PL-CUBE-AC -G4-3000-840	21-07-2023	4062172239554	Lead	7439-92-1

Descripción del producto	Safe Use Instruction	Declaration No. in SCIP database
PL-CUBE-AC -G4-1100-830	The identification of the Candidate List substance is sufficient to allow safe use of the article.	47d6ce5e-a16c-46e1-b146-8be4524aacf1
PL-CUBE-AC -G4-1100-840	The identification of the Candidate List substance is sufficient to allow safe use of the article.	aeb8ea14-82f1-4151-8f9c-d0f6a7382f6a

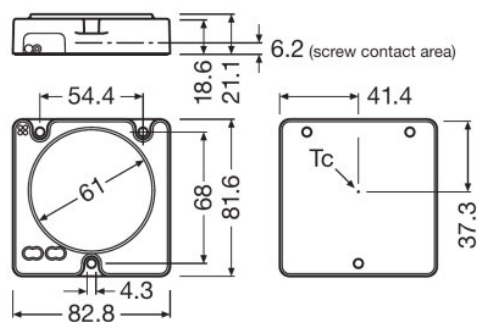
Hoja de datos gama de productos

Descripción del producto	Safe Use Instruction	Declaration No. in SCIP database
PL-CUBE-AC -G4-2000-830	The identification of the Candidate List substance is sufficient to allow safe use of the article.	326874f6-b3fe-4d82-8e6f-c9d0dd342074
PL-CUBE-AC -G4-2000-840	The identification of the Candidate List substance is sufficient to allow safe use of the article.	23cbf59e-abd8-45de-9b92-fc461b63dcd9
PL-CUBE-AC -G4-3000-830	The identification of the Candidate List substance is sufficient to allow safe use of the article.	41038bb8-b9da-409a-a6af-f740ecc14398
PL-CUBE-AC -G4-3000-840	The identification of the Candidate List substance is sufficient to allow safe use of the article.	b8b2b9d5-3fb0-4f6c-9b70-371564b00897

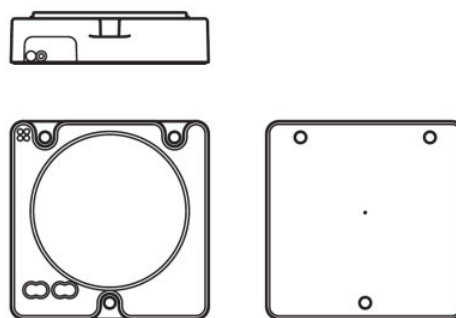
1) 120°

2) T_a (rated) = 25 °C

Hoja de datos gama de productos



643099_PL-CUBE-AC-XX00-8X0-230V-G3



643105_PL-CUBE-AC-XX00-8X0-230V-G3




Consejos de aplicación

Para más información detallada sobre la aplicación y gráficos vea la hoja de datos del producto.

Soporte ventas y técnico

Soporte ventas y técnico www.osram.es

Descarga datos

Fichero	
	User instruction PrevaLED Cube-AC G4
	Certificados PL ENEC 40031612 250723
	Certificados PL CUBE AC G4 UKD 4329805 230821

Ecodesign regulation information:

Separate control gear and light sources must be disposed of at certified disposal companies in accordance with Directive 2012/19/EU (WEEE) in the EU and with Waste Electrical and Electronic Equipment (WEEE) Regulations 2013 in the UK. For this purpose, collection points for recycling centres and take-back systems (CRSO) are available from retailers or private disposal companies, which accept separate control gear and light sources free of charge. In this way, raw materials are conserved and materials are recycled.

Hoja de datos gama de productos

Logistical Data

Código del producto	Descripción del producto	Unidad de embalaje (Piezas/unidad)	Dimensiones (largo x ancho x alto)	Volúmen	Peso bruto
4062172239455	PL-CUBE-AC -G4-1100-830	Embalaje de envío 20	481 mm x 393 mm x 51 mm	9.64 dm ³	1478.00 g
4062172239479	PL-CUBE-AC -G4-1100-840	Embalaje de envío 20	481 mm x 393 mm x 51 mm	9.64 dm ³	1478.00 g
4062172239493	PL-CUBE-AC -G4-2000-830	Embalaje de envío 20	481 mm x 393 mm x 51 mm	9.64 dm ³	1478.00 g
4062172239516	PL-CUBE-AC -G4-2000-840	Embalaje de envío 20	481 mm x 393 mm x 51 mm	9.64 dm ³	1478.00 g
4062172239530	PL-CUBE-AC -G4-3000-830	Embalaje de envío 20	481 mm x 393 mm x 51 mm	9.64 dm ³	1478.00 g
4062172239554	PL-CUBE-AC -G4-3000-840	Embalaje de envío 20	481 mm x 393 mm x 51 mm	9.64 dm ³	1478.00 g

El código del producto mencionado describe la unidad más pequeña de la cantidad que se puede pedir. Una unidad de envío puede contener uno o más productos individuales. Al cursar un pedido, introduzca la cantidad de la unidad de envío o su múltiple.

Referencias / links

For more information on the multi-level guarantee and the terms and conditions of the guarantee visit [https://](https://www.inventronics-light.com/multilevel-guarantees)

▶ www.inventronics-light.com/multilevel-guarantees

Aviso

Sujeto a cambios sin aviso. Excepto errores y omisiones. Asegúrese de utilizar la emisión más reciente.