

PL-CUBE-AC -G4-2000-840

PrevaLED Cube AC G4 | Sistemas y Módulos LED Spot-, Down y de montaje de pared



Características del producto

- LED de motor controlado mediante tensión de red
- Equipo de control integrado
- Diámetro de la superficie emisora de luz: 61 mm
- Interfaces mecánicos y fotométricos comunes
- Consistencia del color inicial: < 3 SDCM
- Vida útil (L70/B50): 50.000 h (temperatura a $T_c = 70 \text{ }^\circ\text{C}$)

Beneficios del producto

- Permite diseños de luminarias de bajo coste y compactas
- Perfil bajo
- Dimensiones orientadas al futuro para diseños seguros
- Distribución de luz casi lambertiana con un ángulo de haz de 110° para obtener una gran calidad de luz
- Protección contra sobrecalentamiento gracias a la reducción de potencia térmica
- 5 años de garantía

Áreas de aplicación

- Apto para luminarias con difusor y reflector
- Hospitalidad, hoteles, restaurantes
- Edificios públicos y comerciales
- Oficinas
- Habitaciones secundarias, garajes, trasteros, sótanos



Hoja de datos de producto

Datos técnicos

Datos eléctricos

Tensión nominal	230 V
Margen de voltaje	220...240 V
Tipo de corriente	Corriente alterna (AC)
Output PSTLM	≤1
Output SVM	≤0.9
On-mode power [AGGR]	19.50 W
Energy consumption in on-mode [AGGR]	19.5 kWh/1000h
Displacement factor (cos φ1) [AGGR]	0.98

Datos Fotométricos

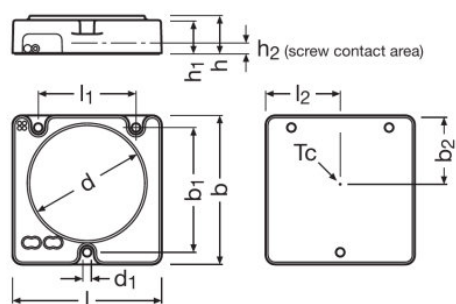
Eficacia luminosa	112 lm/W
Índice de reproducción cromática Ra	80
Tono de luz (denominación)	Blanco neutro
Correlated color temperature CCT [AGGR]	3900 K
Peak luminous intensity [AGGR]	755
Colour consistency (McAdam ellipses) [AGGR]	3
Useful luminous flux (Φ _{use}) [AGGR]	1750 lm ¹⁾

¹⁾ 120°

Datos técnicos de iluminación

Tiempo de arranque	< 0,1 s
Tiempo de precalentamiento (60 %)	< 2,00 s
Ángulo de radiación	110 °

Dimensiones y peso



Peso del producto	60,00 g
-------------------	---------

Hoja de datos de producto

Height EPREL [AGGR]	21.0 mm
Length EPREL [AGGR]	83.0 mm
Width EPREL [AGGR]	82.0 mm

Temp. y condiciones de funcionamiento

Rendimiento temp. según norma IEC 62717	70 °C
Temp. máx. en el punto de prueba tc	90 °C
Margen de temperatura ambiente	-20...+50 °C ¹⁾
Temperatura de almacenamiento	-20...85 °C

¹⁾ T_a (rated) = 25 °C

Duración de vida

Número de ciclos de encendidos	100000
Lumen maintenance factor LMF [AGGR]	96
L70B50 lifetime [AGGR]	50000 h

Datos adicionales del producto

Typical thermal load	12.8 W
Carga térmica máxima	15.4 W
Lighting technology used [AGGR]	LED
EAN tipo sucesor	4052899952720

Capacidades

Regulable	No
-----------	----

Certificados & Normas

Normas	CE/ENEC
Tipo de protección	IP20
Energy efficiency class [AGGR]	F

Datos logísticos

Número estadístico de material	85395100000
--------------------------------	-------------




Environmental information

Information according Art. 33 of EU Regulation (EC) 1907/2006 (REACH)	
Date of Declaration	21-07-2023
Primary Article Identifier	4062172239516
Candidate List Substance 1	Lead

Hoja de datos de producto

CAS No. of substance 1	7439-92-1
Safe Use Instruction	The identification of the Candidate List substance is sufficient to allow safe use of the article.
Declaration No. in SCIP database	23cbf59e-abd8-45de-9b92-fc461b63dcd9

Descarga datos

Fichero
 User instruction PrevaLED Cube-AC G4
 Certificados PL ENEC 40031612 250723
 Certificados PL CUBE AC G4 UKD 4329805 230821

Ecodesign regulation information:

Separate control gear and light sources must be disposed of at certified disposal companies in accordance with Directive 2012/19/EU (WEEE) in the EU and with Waste Electrical and Electronic Equipment (WEEE) Regulations 2013 in the UK. For this purpose, collection points for recycling centres and take-back systems (CRSO) are available from retailers or private disposal companies, which accept separate control gear and light sources free of charge. In this way, raw materials are conserved and materials are recycled.

Logistical Data

Código del producto	Descripción del producto	Unidad de embalaje (Piezas/unidad)	Dimensiones (largo x ancho x alto)	Volúmen	Peso bruto
4062172239516	PL-CUBE-AC -G4-2000-840	Embalaje de envío 20	481 mm x 393 mm x 51 mm	9.64 dm ³	1478.00 g

El código del producto mencionado describe la unidad más pequeña de la cantidad que se puede pedir. Una unidad de envío puede contener uno o más productos individuales. Al cursar un pedido, introduzca la cantidad de la unidad de envío o su múltiple.

Referencias / links

For more information on the multi-level guarantee and the terms and conditions of the guarantee visit [https://](https://www.inventronics-light.com/multilevel-guarantees)

▶ www.inventronics-light.com/multilevel-guarantees

Hoja de datos de producto

Aviso

Subject to change without notice. Errors and omission excepted. Always make sure to use the most recent release.