

PL-CUBE-AC -G4-3000-840

PrevaLED Cube AC G4 | Sistemas y Módulos LED Spot-, Down y de montaje de pared



Características del producto

- LED de motor controlado mediante tensión de red
- Equipo de control integrado
- Diámetro de la superficie emisora de luz: 61 mm
- Interfaces mecánicos y fotométricos comunes
- Consistencia del color inicial: < 3 SDCM
- Vida útil (L70/B50): 50.000 h (temperatura a $T_c = 70 \text{ }^\circ\text{C}$)

Beneficios del producto

- Permite diseños de luminarias de bajo coste y compactas
- Perfil bajo
- Dimensiones orientadas al futuro para diseños seguros
- Distribución de luz casi lambertiana con un ángulo de haz de 110° para obtener una gran calidad de luz
- Protección contra sobrecalentamiento gracias a la reducción de potencia térmica
- 5 años de garantía

Áreas de aplicación

- Apto para luminarias con difusor y reflector
- Hospitalidad, hoteles, restaurantes
- Edificios públicos y comerciales
- Oficinas
- Habitaciones secundarias, garajes, trasteros, sótanos



Hoja de datos de producto

Datos técnicos

Datos eléctricos

| | |
|--------------------------------------|------------------------|
| Tensión nominal | 230 V |
| Margen de voltaje | 220...240 V |
| Tipo de corriente | Corriente alterna (AC) |
| Output PSTLM | ≤1 |
| Output SVM | ≤0.9 |
| On-mode power [AGGR] | 30.10 W |
| Energy consumption in on-mode [AGGR] | 30.1 kWh/1000h |
| Displacement factor (cos φ1) [AGGR] | 0.98 |

Datos Fotométricos

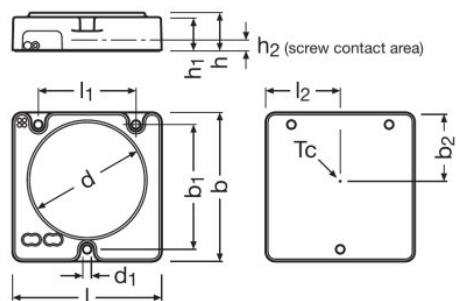
| | |
|---|-----------------------|
| Eficacia luminosa | 114 lm/W |
| Índice de reproducción cromática Ra | 80 |
| Tono de luz (denominación) | Blanco neutro |
| Correlated color temperature CCT [AGGR] | 3900 K |
| Peak luminous intensity [AGGR] | 1124 |
| Colour consistency (McAdam ellipses) [AGGR] | 3 |
| Useful luminous flux (Φ _{use}) [AGGR] | 2604 lm ¹⁾ |

¹⁾ 120°

Datos técnicos de iluminación

| | |
|-----------------------------------|----------|
| Tiempo de arranque | < 0,1 s |
| Tiempo de precalentamiento (60 %) | < 2,00 s |
| Ángulo de radiación | 110 ° |

Dimensiones y peso



| | |
|-------------------|---------|
| Peso del producto | 60,00 g |
|-------------------|---------|

Hoja de datos de producto

| | |
|---------------------|---------|
| Height EPREL [AGGR] | 21.0 mm |
| Length EPREL [AGGR] | 83.0 mm |
| Width EPREL [AGGR] | 82.0 mm |

Temp. y condiciones de funcionamiento

| | |
|---|----------------------------|
| Rendimiento temp. según norma IEC 62717 | 70 °C |
| Temp. máx. en el punto de prueba tc | 90 °C |
| Margen de temperatura ambiente | -20...+50 °C ¹⁾ |
| Temperatura de almacenamiento | -20...85 °C |

¹⁾ T_a (rated) = 25 °C

Duración de vida

| | |
|-------------------------------------|---------|
| Número de ciclos de encendidos | 100000 |
| Lumen maintenance factor LMF [AGGR] | 96 |
| L70B50 lifetime [AGGR] | 50000 h |

Datos adicionales del producto

| | |
|---------------------------------|---------------|
| Typical thermal load | 18.5 W |
| Carga térmica máxima | 22.4 W |
| Lighting technology used [AGGR] | LED |
| EAN tipo sucesor | 4052899952744 |

Capacidades

| | |
|-----------|----|
| Regulable | No |
|-----------|----|

Certificados & Normas

| | |
|--------------------------------|---------|
| Normas | CE/ENEC |
| Tipo de protección | IP20 |
| Energy efficiency class [AGGR] | F |

Datos logísticos

| | |
|--------------------------------|-------------|
| Número estadístico de material | 85395100000 |
|--------------------------------|-------------|




Environmental information

| | |
|--|---------------|
| Information according Art. 33 of EU Regulation (EC) 1907/2006 (REACH) | |
| Date of Declaration | 21-07-2023 |
| Primary Article Identifier | 4062172239554 |
| Candidate List Substance 1 | Lead |

Hoja de datos de producto

| | |
|----------------------------------|--|
| CAS No. of substance 1 | 7439-92-1 |
| Safe Use Instruction | The identification of the Candidate List substance is sufficient to allow safe use of the article. |
| Declaration No. in SCIP database | b8b2b9d5-3fb0-4f6c-9b70-371564b00897 |

Descarga datos

| Fichero |
|--|
|  User instruction PrevaLED Cube-AC G4 |
|  Certificados PL ENEC 40031612 250723 |
|  Certificados PL CUBE AC G4 UKD 4329805 230821 |

Ecodesign regulation information:

Separate control gear and light sources must be disposed of at certified disposal companies in accordance with Directive 2012/19/EU (WEEE) in the EU and with Waste Electrical and Electronic Equipment (WEEE) Regulations 2013 in the UK. For this purpose, collection points for recycling centres and take-back systems (CRSO) are available from retailers or private disposal companies, which accept separate control gear and light sources free of charge. In this way, raw materials are conserved and materials are recycled.

Logistical Data

| Código del producto | Descripción del producto | Unidad de embalaje (Piezas/unidad) | Dimensiones (largo x ancho x alto) | Volúmen | Peso bruto |
|---------------------|--------------------------|------------------------------------|------------------------------------|----------------------|------------|
| 4062172239554 | PL-CUBE-AC -G4-3000-840 | Embalaje de envío 20 | 481 mm x 393 mm x 51 mm | 9.64 dm ³ | 1478.00 g |

El código del producto mencionado describe la unidad más pequeña de la cantidad que se puede pedir. Una unidad de envío puede contener uno o más productos individuales. Al cursar un pedido, introduzca la cantidad de la unidad de envío o su múltiple.

Referencias / links

For more information on the multi-level guarantee and the terms and conditions of the guarantee visit [https://](https://www.inventronics-light.com/multilevel-guarantees)

▶ www.inventronics-light.com/multilevel-guarantees

Hoja de datos de producto

Aviso

Subject to change without notice. Errors and omission excepted. Always make sure to use the most recent release.