

Hoja de datos gama de productos

Datos técnicos

Datos eléctricos

Descripción del producto	Tensión de entrada nominal	Frecuencia de red	Tensión de entrada	Distorsión armónica total	Factor de potencia λ
OT FIT 36 /220-240/24 PC	220...240 V	50/60 HZ	198...264 V	< 15 %	> 0,95
OT FIT 75 /220-240/24 PC	220...240 V	50/60 HZ	198...264 V	< 15 %	> 0,95
OT FIT 150 /220-240/24 PC	220...240 V	50/60 HZ	198...264 V	< 15 %	> 0,95

Descripción del producto	Efficiency in full-load	Pérdida de potencia del equipo	Corriente de encendido IP	Nº de ECE máximos con automático 10 A (B)	Nº de ECE máximos con automático 10 A (B)
OT FIT 36 /220-240/24 PC	85 % ¹⁾	6,0 W ²⁾	< 25 A ³⁾	33	21
OT FIT 75 /220-240/24 PC	92 % ¹⁾	6.6 W ²⁾	< 50 A ³⁾	9	6
OT FIT 150 /220-240/24 PC	92 % ¹⁾	13 W ²⁾	< 60 A ³⁾	3	2

Descripción del producto	Nº de ECE máximos con automático 16 A (B)	Nº de ECE máximos con automático 16 A (B)	Resis. a la sobretensión (L/N-tierra)	Tensión de aislamiento (L-N)
OT FIT 36 /220-240/24 PC	33	53	2 kV	1 kV
OT FIT 75 /220-240/24 PC	12	19	2 kV	1 kV
OT FIT 150 /220-240/24 PC	4	6	2 kV	1 kV

Descripción del producto	Tensión de salida	Potencia de salida	Potencia de salida máxima	Aislamiento galvánico
OT FIT 36 /220-240/24 PC	24.2 V	2.42...36.3 W	36.3 W ⁴⁾	SELV
OT FIT 75 /220-240/24 PC	24.2 V	24.2...75.8 W	75.8 W ⁴⁾	SELV
OT FIT 150 /220-240/24 PC	24.2 V	60.5...151.3 W	151.3 W ⁴⁾	SELV

Descripción del producto	Output PWM frequency
OT FIT 36 /220-240/24 PC	3 k Hz
OT FIT 75 /220-240/24 PC	3 k Hz
OT FIT 150 /220-240/24 PC	3 k Hz

¹⁾ at 230 V, 50 Hz

²⁾ At Full load, 230 V, 50 Hz

³⁾ Anchura = 250 μ s (medido con una inclinación del 50%)

⁴⁾ at steady state

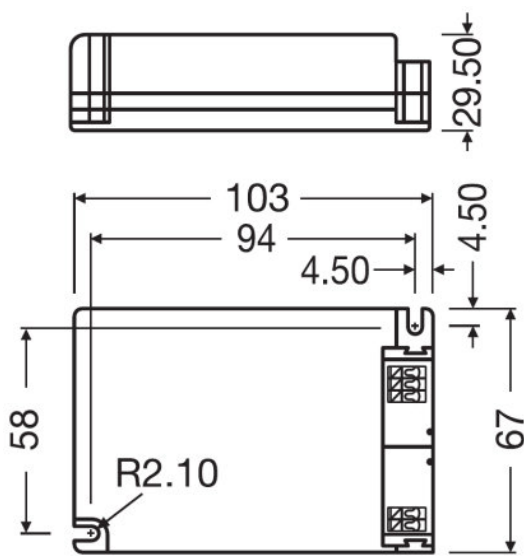
Hoja de datos gama de productos

Dimensiones y peso

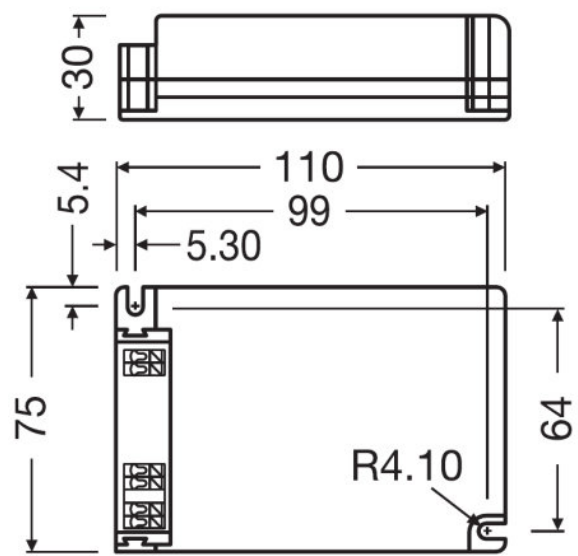
Descripción del producto	Distancia entre taladros longitud	Peso del producto	Sección de cable, entrada	Sección de cable, salida	Long aislamiento parte de la entrada
OT FIT 36 /220-240/24 PC	94,0 mm	162,00 g	0,5...1,5 mm ²	0,75...1,5 mm ²	7...8 mm
OT FIT 75 /220-240/24 PC	99,0 mm	210,00 g	0,5...1,5 mm ²	0,75...1,5 mm ²	7...8 mm
OT FIT 150 /220-240/24 PC	159,5 mm	580,00 g	0,75...1,5 mm ²	0,75...1,5 mm ²	7...8 mm

Descripción del producto	Long aislamiento parte de la salida	Distancia entre taladros anchura	Largo	Alto	Ancho
OT FIT 36 /220-240/24 PC	7...8 mm	58,0 mm	103,0 mm	29,5 mm	67,0 mm
OT FIT 75 /220-240/24 PC	7...8 mm	64,0 mm	110,0 mm	30,0 mm	76,0 mm
OT FIT 150 /220-240/24 PC	7...8 mm	66 mm	170,0 mm	30,0 mm	76,0 mm

Dibujo del producto

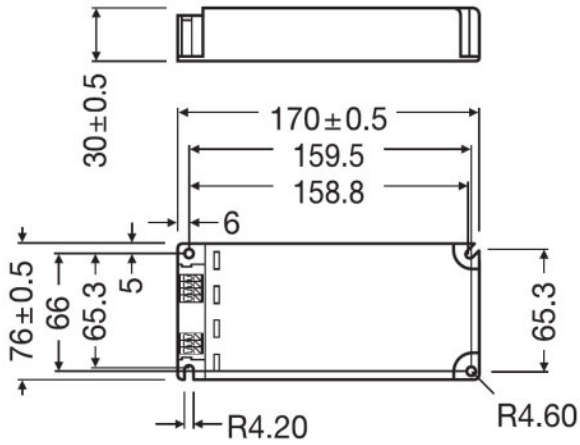


OT FIT 36 /220-240/24 PC



OT FIT 75 /220-240/24 PC

Hoja de datos gama de productos



OT FIT 150 /220-240/24 PC

Colores y materiales

Descripción del producto	Material de la carcasa
OT FIT 36 /220-240/24 PC	Plastic
OT FIT 75 /220-240/24 PC	Plastic
OT FIT 150 /220-240/24 PC	Plastic

Temp. y condiciones de funcionamiento

Descripción del producto	Margen de temperatura ambiente	Temp. máx. en el punto de prueba tc	Temp. máx de la carcasa en caso de fallo	Temperatura de almacenamiento
OT FIT 36 /220-240/24 PC	-20...+50 °C	80 °C	110 °C	-20...80 °C
OT FIT 75 /220-240/24 PC	-20...+45 °C	80 °C	110 °C	-20...80 °C
OT FIT 150 /220-240/24 PC	-20...+45 °C	80 °C	110 °C	-20...80 °C

Descripción del producto	Humedad en el aire
OT FIT 36 /220-240/24 PC	5...85 % ¹⁾
OT FIT 75 /220-240/24 PC	5...85 % ¹⁾
OT FIT 150 /220-240/24 PC	5...85 % ¹⁾

¹⁾ Maximum 56 days/year at 85 %

Hoja de datos gama de productos

Duración de vida

Descripción del producto	ECE vida útil
OT FIT 36 /220-240/24 PC	50000 h
OT FIT 75 /220-240/24 PC	50000 h
OT FIT 150 /220-240/24 PC	50000 h

Capacidades

Descripción del producto	Regulable	Interfaz DIM	Margen de regulación	Regulador
OT FIT 36 /220-240/24 PC	Sí	Phase Cut	3...100 %	PWM
OT FIT 75 /220-240/24 PC	Sí	Phase Cut	3...100 %	PWM
OT FIT 150 /220-240/24 PC	Sí	Phase Cut	3...100 %	PWM

Descripción del producto	Protección contra sobrecalentamiento	Protección contra sobrecarga	Protección contra cortocircuito	Prueba de no carga
OT FIT 36 /220-240/24 PC	Sí	Sí	Sí	Sí
OT FIT 75 /220-240/24 PC	Sí	Sí	Sí	Sí
OT FIT 150 /220-240/24 PC	Sí	Sí	Sí	Sí

Descripción del producto	Apto para luminarias con clase de prot.	Tipo de conexión, entrada lateral	Tipo de conexión, salida lateral
OT FIT 36 /220-240/24 PC	I	Conexión fija (clema)	Conexión fija (clema)
OT FIT 75 /220-240/24 PC	I	Conexión fija (clema)	Conexión fija (clema)
OT FIT 150 /220-240/24 PC	I	Conexión fija (clema)	Conexión fija (clema)

Descripción del producto	Number of channels	Control interface
OT FIT 36 /220-240/24 PC	1	Trailing edge dimmer recommended
OT FIT 75 /220-240/24 PC	1	Trailing edge dimmer recommended
OT FIT 150 /220-240/24 PC	1	Trailing edge dimmer recommended

Programming

Descripción del producto	Tuner4TRONIC
OT FIT 36 /220-240/24 PC	No
OT FIT 75 /220-240/24 PC	No
OT FIT 150 /220-240/24 PC	No

Hoja de datos gama de productos

Certificados & Normas

Descripción del producto	Símbolos de homologación	Normas	Tipo de protección	Tipo de protección
OT FIT 36 /220-240/24 PC	CE / ENEC / CCC / RCM / UKCA / EAC / SELV / CB	Según EN 55015/Según EN 60598-1/Según EN 61347-1/Según EN 61347-2-13/Según EN 61547/Según EN 62384/CISPR 15/EN 55015	II	IP20
OT FIT 75 /220-240/24 PC	CE / ENEC / CCC / RCM / UKCA / EAC / SELV / CB	Según EN 55015/Según EN 60598-1/Según EN 61347-1/Según EN 61347-2-13/Según EN 61547/Según EN 62384/CISPR 15/EN 55015	II	IP20
OT FIT 150 /220-240/24 PC	CE / ENEC / CCC / RCM / UKCA / EAC / SELV / CB	Según EN 61347-1/Según EN 61347-2-13/Según EN 55015/Según EN 61547/Según EN 60598-1/Según EN 62384/CISPR 15/EN 55015	II	IP20

Datos logísticos

Descripción del producto	Número estadístico de material
OT FIT 36 /220-240/24 PC	85044083900
OT FIT 75 /220-240/24 PC	85044083900
OT FIT 150 /220-240/24 PC	85044083900

Environmental information Information according Art. 33 of EU Regulation (EC) 1907/2006 (REACH)

Descripción del producto	Date of Declaration	Primary Article Identifier	Candidate List Substance 1
OT FIT 36 /220-240/24 PC	21-07-2023	4062172237390	Lead
OT FIT 75 /220-240/24 PC	21-07-2023	4062172237413	Lead
OT FIT 150 /220-240/24 PC	16-06-2023	4062172237642	Lead

Descripción del producto	CAS No. of substance 1	Safe Use Instruction	Declaration No. in SCIP database
OT FIT 36 /220-240/24 PC	7439-92-1	The identification of the Candidate List substance is sufficient to allow safe use of the article.	a61cc393-322a-40a8-b7f8-20d7cac2fccb
OT FIT 75 /220-240/24 PC	7439-92-1	The identification of the Candidate List substance is sufficient to allow safe use of the article.	2b7138b9-7775-4cfe-abc6-56a6196b31aa

Hoja de datos gama de productos

Descripción del producto	CAS No. of substance 1	Safe Use Instruction	Declaration No. in SCIP database
OT FIT 150 /220-240/24 PC	7439-92-1	The identification of the Candidate List substance is sufficient to allow safe use of the article.	c8d942cb-c0d0-46d9-8c20-823a1003a630













Consejos de aplicación

Para más información detallada sobre la aplicación y gráficos vea la hoja de datos del producto.

Soporte ventas y técnico

Soporte ventas y técnico www.osram.es

Descarga datos

Fichero	
	User instruction OPTOTRONIC LED Power Supply
	Product Datasheet Product Datasheet OT FIT 36 PC (EN)
	Certificados CB certificate OT FIT 24V PC
	Certificados ENEC OT FIT 24V
	Certificados CCC certificate of OT FIT 36W free-standing
	Certificados CCC certificate of OT FIT 36W free-standing
	Product Datasheet product datasheet OT FIT 75 PC (EN)
	Certificados CCC certificate OT FIT build in
	Certificados CCC certificate of OT FIT 75W free-standing
	Product Datasheet product datasheet OT FIT 150 PC
	Certificados CCC certificate of OT FIT 150W bulid in
	Certificados CCC certificate of OT FIT 150W free-standing

Hoja de datos gama de productos

Ecodesign regulation information:

Intended for use with LED modules.

The forward voltage of the LED light source shall be within the defined operating window of the control gear in all operating conditions including dimming if applicable.

Separate control gear and light sources must be disposed of at certified disposal companies in accordance with Directive 2012/19/EU (WEEE) in the EU and with Waste Electrical and Electronic Equipment (WEEE) Regulations 2013 in the UK. For this purpose, collection points for recycling centres and take-back systems (CRSO) are available from retailers or private disposal companies, which accept separate control gear and light sources free of charge. In this way, raw materials are conserved and materials are recycled.

Logistical Data

Código del producto	Descripción del producto	Unidad de embalaje (Piezas/unidad)	Dimensiones (largo x ancho x alto)	Volúmen	Peso bruto
4062172237390	OT FIT 36 /220-240/24 PC	Embalaje de envío 30	355 mm x 225 mm x 130 mm	10.38 dm ³	5302.00 g
4062172237413	OT FIT 75 /220-240/24 PC	Embalaje de envío 20	395 mm x 237 mm x 99 mm	9.27 dm ³	4637.00 g
4062172237642	OT FIT 150 /220-240/24 PC	Embalaje de envío 10	400 mm x 187 mm x 99 mm	7.41 dm ³	6142.00 g

- El código del producto mencionado describe la unidad más pequeña de la cantidad que se puede pedir. Una unidad de envío puede contener uno o más productos individuales. Al cursar un pedido, introduzca la cantidad de la unidad de envío o su múltiple.

Accesorios Opcionales

Descripción del producto	Nombre de accesorio	Código de accesorio
OT FIT 36 /220-240/24 PC	OT CABLE CLAMP B-STYLE	▶ 4052899077881
OT FIT 75 /220-240/24 PC	OT CABLE CLAMP A-STYLE	▶ 4052899089570
OT FIT 150 /220-240/24 PC	OT CABLE CLAMP B-STYLE	▶ 4052899077881

Aviso

Sujeto a cambios sin aviso. Excepto errores y omisiones. Asegúrese de utilizar la emisión más reciente.