

LEDDriving SL W5W WHITE

Reemplazo ideal para cualquier vehículo



Adecuado para diversas aplicaciones exteriores de los vehículos

Disponibles en blanco frío



Sustituye a las lámparas convencionales W5W

Fácil actualización a la tecnología LED con soluciones plug & play



La calidad confiable de OSRAM significa menos reemplazos de lámparas

4 años de garantía de OSRAM (consulte www.osram.es/garantia-automovil para conocer las condiciones precisas)



Recambio LED compatible con W5W

Las lámparas de repuesto LEDDriving SL W5W ofrecen una luz moderna e intensa con una temperatura de color de hasta 6.000 Kelvin. Estas lámparas de repuesto son adecuadas para todos los casquillos de lámparas convencionales W5W. En comparación con las lámparas estándar, estas lámparas de repuesto LED utilizan hasta un 80% menos de energía. OSRAM ofrece una garantía de 4 años para estas lámparas LEDDriving SL. Estos productos no tienen la aprobación ECE y no deben utilizarse en las carreteras públicas en ninguna aplicación exterior. El uso en las carreteras públicas conlleva la cancelación del permiso de circulación y la pérdida de la cobertura del seguro. Varios países prohíben la venta y el uso de estos aparatos. Por favor, póngase en contacto con su distribuidor local para obtener más información.

Hoja de datos de producto

Datos técnicos

Información de producto

Tipo de producto (off-road vs. on-road)	Off-road \triangleq W5W
Aplicación (Categoría y producto específico)	Se utiliza principalmente para aplicaciones de señalización/intermitencia/interiores

Información general del producto

Referencia para pedido	2825DWP
------------------------	---------

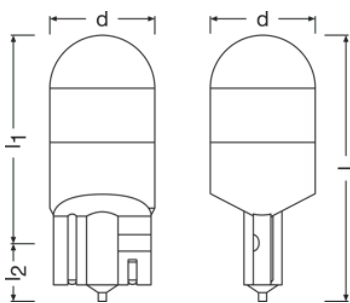
Datos eléctricos

Entrada de potencia	1,12 W
Tensión nominal	12.0 V
Potencia nominal	1 W
Tolerancia de entrada de potencia	± 10 %
Tensión de prueba	13,5 V

Datos Fotométricos

Temperatura de color	6000 K
Flujo luminoso	70 lm
Tolerancia de flujo luminoso	± 25 %
Tono de luz LED	Cool white

Physical Attributes & Dimensions



Casquillo (denominación estándar)	W2.1x9.5d
Largo	25.4 mm
Diámetro	10.0 mm
Peso del producto	1.70 g

Hoja de datos de producto

Duración de vida

Duración B3	1500 hr
Vida útil Tc	4000 hr
Garantía	4 years

Capacidades

Tecnología	LED ¹⁾
------------	-------------------

¹⁾ Light-emitting diode lamp

Environmental & Regulatory Information

Information according Art. 33 of EU Regulation (EC) 1907/2006 (REACH)	
Date of Declaration	28-10-2024
Primary Article Identifier	4062172408295 4062172348638 4062172352055 4052899620810 4062172401258
Candidate List Substance 1	Lead
CAS No. of substance 1	7439-92-1
Safe Use Instruction	The identification of the Candidate List substance is sufficient to allow safe use of the article.
Declaration No. in SCIP database	d493a7ba-1e50-4adf-97d4-fe52b1e7a9c4

Logistical Data

Código del producto	Descripción del producto	Unidad de embalaje (Piezas/unidad)	Dimensiones (largo x ancho x alto)	Volúmen	Peso bruto
4052899620810	LEDDriving SL \triangleq W5W	DK 2	135 mm x 95 mm x 13 mm	0.17 dm ³	15.00 g
4052899620827	LEDDriving SL \triangleq W5W	Embalaje de envío 20	140 mm x 105 mm x 146 mm	2.15 dm ³	198.00 g
4062172401258	LEDDriving SL \triangleq W5W	BLI ECO 2	95 mm x 17 mm x 135 mm	0.22 dm ³	14.00 g
4062172401265	LEDDriving SL \triangleq W5W	Embalaje de envío 20	142 mm x 104 mm x 104 mm	1.54 dm ³	177.00 g

El código del producto mencionado describe la unidad más pequeña de la cantidad que se puede pedir. Una unidad de envío puede contener uno o más productos individuales. Al cursar un pedido, introduzca la cantidad de la unidad de envío o su múltiple.

Descarga datos

Fichero



Instrucciones de seguridad

Compatible con el Canbus Lámparas de color para usar detrás de un cristal de color

Aviso legal

Estos productos no cuentan con la homologación CEE y no deben utilizarse en carreteras públicas en cualquier aplicación exterior. Su uso en la vía pública conlleva la anulación del permiso de circulación y la pérdida de la cobertura del seguro. Varios países prohíben la venta y el uso de estos productos. Póngase en contacto con su distribuidor local para obtener más información.

Consejos de aplicación

Para más información detallada sobre la aplicación y gráficos vea la hoja de datos del producto.

Aviso

Sujeto a cambios sin aviso. Excepto errores y omisiones. Asegúrese de utilizar la emisión más reciente.

OSRAM