

LEDinspect WEARABLE NECKLIGHT



Linternas desmontables

Gran flexibilidad: puede colocarse alrededor del cuello, en la cabeza, en la mano o en una superficie magnética



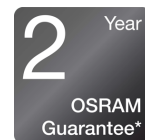
Hasta 265 lm (alta) y 130 lm (baja)

Dos funciones de luz: Hasta 265 lm (alta) y hasta 130 lm (baja)



Aproximadamente 1,5 horas de carga

Con un tiempo de carga de sólo 1,5 horas aproximadamente, esta lámpara de OSRAM está rápidamente lista para ser utilizada de nuevo



Garantía de 2 años de OSRAM*

Las medidas sistemáticas de garantía premium apuntalan la calidad de la mano de obra y la funcionalidad de nuestros productos. La tecnología innovadora y la excelente calidad es realmente rentable para nuestros clientes

Luz es versatilidad

Esta luz de cuello recargable con dos linternas desmontables individualmente de OSRAM es perfecta para el uso profesional y privado. Con dos funciones de luz de hasta 265lm (alta), 130lm (baja) y un ángulo ajustable de 90 grados, ofrece diferentes opciones de configuración para una variedad de tareas. La linterna LEDinspect Wearable Neck Light impresiona especialmente por su gran flexibilidad: puede utilizarse alrededor del cuello, en la cabeza, en la mano o en una superficie magnética. La batería recargable permite hasta 3 horas de funcionamiento

Hoja de datos de producto



a alta potencia o hasta 4,5 horas a baja potencia y con un tiempo de carga de sólo 1,5 horas aproximadamente, esta lámpara de OSRAM también está rápidamente lista para ser utilizada de nuevo. Se incluye un cable de carga USB Micro B con dos conexiones para las lámparas individuales para cargar la batería de litio. De acuerdo con la clase de protección IP54, esta lámpara tiene protección contra la entrada de partículas de polvo y contra las salpicaduras de agua y ha sido probada para la resistencia a los impactos de acuerdo con IK07. Con un peso de sólo 115g y el diseño flexible, el producto es fácil de almacenar y transportar y por lo tanto es ideal como una luz para el trabajo de manualidades, actividades artesanales, reparaciones de automóviles y en la vida cotidiana. OSRAM también ofrece una garantía de 2 años*

*Para conocer las condiciones precisas, consulte: www.osram.es/garantia-automovil

Hoja de datos de producto

Datos técnicos

Información de producto

Aplicación (Categoría y producto específico)	LED inspection lights
--	-----------------------

Información general del producto

Referencia para pedido	LEDIL413
------------------------	----------

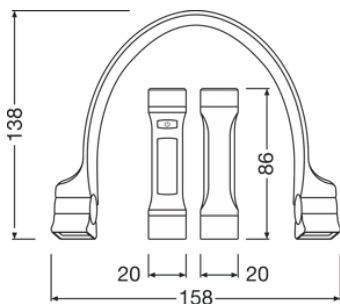
Datos eléctricos

Potencia nominal	1 W
Tensión nominal	3.7 V

Datos Fotométricos

Temperatura de color	6500 K
Flujo luminoso	265 lm
Tono de luz LED	blanco

Physical Attributes & Dimensions



Peso del producto	115.00 g
Largo	158.0 mm
Ancho	25.0 mm
Alto	150 mm

Información módulos LED

Número de LED por módulo	1+1
--------------------------	-----

Colores y materiales

Color del casquillo	Black / Orange
---------------------	----------------

Hoja de datos de producto

Duración de vida

Garantía	2 years
----------	---------

Datos adicionales del producto

Tipo de batería	Rechargeable
Número de pilas incluidas	1
Batería	High-quality lithium-ion battery 2x3.7V Li-Ion 500mAh

Capacidades

Tecnología	LED
------------	-----

Certificados & Normas

Normas	CE / EMC / MSDS / ROHS / UKCA
IK Class	IK07

Datos logísticos

Vatios hora por batería [MPRD]	2.96
--------------------------------	------

Información medioambiental y regulatoria

Información según el Art. 33 del Reglamento (CE) nº 1907/2006 de la UE (REACH)	
Lista de candidatos Sustancia 1	Lead
Nº CAS de la sustancia 1	7439-92-1
Instrucción de uso seguro	La identificación de la sustancia de la lista de sustancias candidatas es suficiente para permitir el uso seguro del artículo.
Nº de declaración en la base de datos SCIP	9b7cd37b-d0e8-4a84-abf2-d10e9bfc7dfe


Logistical Data

Código del producto	Descripción del producto	Unidad de embalaje (Piezas/unidad)	Dimensiones (largo x ancho x alto)	Volúmen	Peso bruto
4052899630987	INSPECTION LAMP	Estuche de cartón 1	178 mm x 45 mm x 163 mm	1.31 dm ³	197.00 g
4052899631007	INSPECTION LAMP	Embalaje de envío 6	344 mm x 158 mm x 211 mm	11.47 dm ³	1429.00 g

El código del producto mencionado describe la unidad más pequeña de la cantidad que se puede pedir. Una unidad de envío puede contener uno o más productos individuales. Al cursar un pedido, introduzca la cantidad de la unidad de envío o su múltiple.

Hoja de datos de producto

Descarga datos

Fichero	
	User instruction GPRS_Instrucciones símbolos de seguridad

Aviso legal

Consejos de aplicación: Para obtener información más detallada sobre la aplicación y los gráficos, consulte la hoja de datos del producto y las instrucciones de uso.*consulte las condiciones exactas en:

www.osram.es/garantia-automovil

Consejos de aplicación

Para más información detallada sobre la aplicación y gráficos vea la hoja de datos del producto.

Aviso

Sujeto a cambios sin aviso. Excepto errores y omisiones. Asegúrese de utilizar la emisión más reciente.

OSRAM