

## LEDinspect SINGLE CHARGE PAD



### Wire-Free Technology

Simply place a compatible worklight on the charging pad to easily hold and recharge



### Opciones de montaje flexibles

With strong magnets and screw holes built-in, you can easily attach the charging pad to toolboxes, workbenches and more



### Built to last

IK08 and IP20 rated to survive the rigors of the professional workshop



### The easiest way to recharge inspection lights

Removing the need to find and connect the correct charging cable, OSRAM's Wire-Free charging pad securely stores and recharges a pair of suitable inspection lamps, so they are ready when you are. This innovative design not only enhances convenience but also supports an uninterrupted workflow.

# Hoja de datos de producto

## Datos técnicos

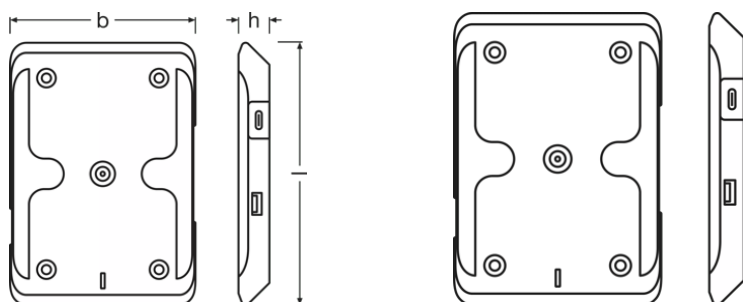
### Información de producto

Aplicación (Categoría y producto específico)	LED inspection lights
--	-----------------------

### Información general del producto

Referencia para pedido	LEDIL423
------------------------	----------

### Physical Attributes & Dimensions



Peso del producto	160.00 g
Largo	150.6 mm
Ancho	106.0 mm
Alto	150 mm

### Duración de vida

Garantía	2 years
----------	---------

### Capacidades

Tecnología	LED
------------	-----

### Certificados & Normas

Normas	CE / EMC / MSDS / ROHS
--------	------------------------

### Información medioambiental y regulatoria

Información según el Art. 33 del Reglamento (CE) n° 1907/2006 de la UE (REACH)	
Lista de candidatos Sustancia 1	Lead
N° CAS de la sustancia 1	7439-92-1

## Hoja de datos de producto



<b>Instrucción de uso seguro</b>	La identificación de la sustancia de la lista de sustancias candidatas es suficiente para permitir el uso seguro del artículo.
<b>Nº de declaración en la base de datos SCIP</b>	9129cbf7-6ef2-4329-a420-09abcf2c25ad

### Logistical Data

Código del producto	Descripción del producto	Unidad de embalaje (Piezas/unidad)	Dimensiones (largo x ancho x alto)	Volúmen	Peso bruto
4062172393164	CHARGING PAD	Estuche de cartón 1	145 mm x 25 mm x 160 mm	0.58 dm <sup>3</sup>	430.00 g
4062172393171	CHARGING PAD	Embalaje de envío 6	340 mm x 160 mm x 101 mm	5.49 dm <sup>3</sup>	4580.00 g

El código del producto mencionado describe la unidad más pequeña de la cantidad que se puede pedir. Una unidad de envío puede contener uno o más productos individuales. Al cursar un pedido, introduzca la cantidad de la unidad de envío o su múltiple.

### Descarga datos

Fichero
 User instruction GPRS_Instrucciones símbolos de seguridad
 User instruction LEDinspect SINGLE CHARGE PAD / DUAL CHARGE PAD

### Consejos de aplicación

Para más información detallada sobre la aplicación y gráficos vea la hoja de datos del producto.

### Aviso

Sujeto a cambios sin aviso. Excepto errores y omisiones. Asegúrese de utilizar la emisión más reciente.

# OSRAM